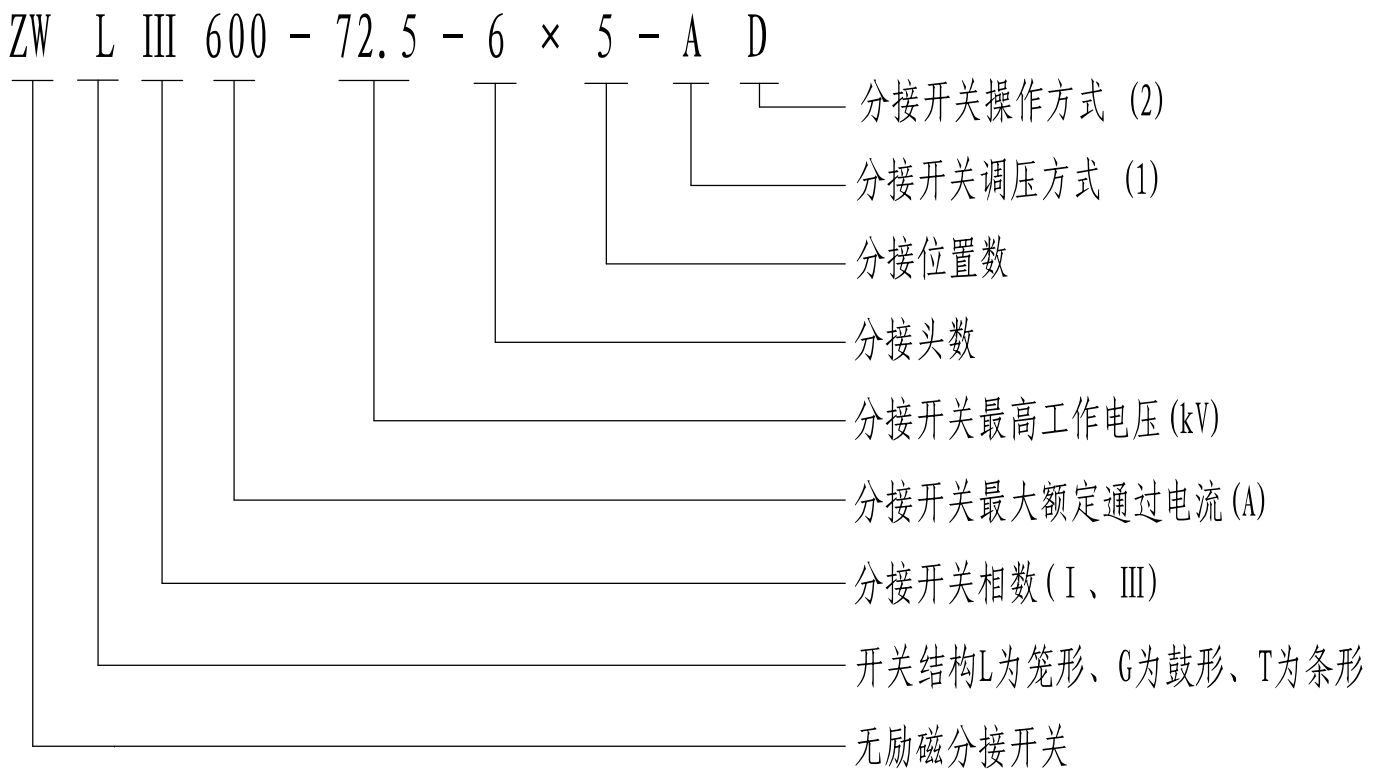


ZWL无励磁分接开关技术数据

一、ZWL型号说明



注:

(1). 分接开关调压方式:

A (中性点线性调); DA (角结线性调); B (单桥跨接); C (双桥跨接); D (串并联);
E (星角转换); F (中性点正反调); DF (角结正反调)

(2). 分接开关操作方式:

无 (头部手动); D1-2 (侧面操动); E1-4 (头部电动)

侧面操动:

D1: 侧面手动

D2: 侧面电动

头部电动操作开关触头圆周尺寸:

E1: $\phi 382$; E2: $\phi 458$; E3: $\phi 484$; E4: $\phi 576$ 。头部电动开关有以上四种不同的圆周尺寸, 这使相同的调压档数有不同的极间距离可以选择, 用户可以根据自己的需要选择。

头部电动操作调压方式只有两种: A中性点调压 (无中性点输出); B单桥跨接 (见图2、图3)

(3). ZWL分接开关的结构

分接开关操动方式分为侧面电动 (D2)、侧面手动 (D1)、头部手动、头部电动 (E1-4)。侧面电动 (D2) 分接开关的分接转换由ZD(W)电动机构带动水平与垂直传动轴及伞形齿轮箱, 再由传动机构中的槽轮机构带动主轴完成 (见图35); 侧面手动 (D1) 分接开关由SCX10手动机构带动水平与垂直传动轴、伞形齿轮箱来完成 (见图34); 头部手动分接开关靠转动开关手轮带动主轴完成; 头部电动 (E1-4) 分接开关由箱体中的电机带动主轴完成。

二、ZWL技术参数

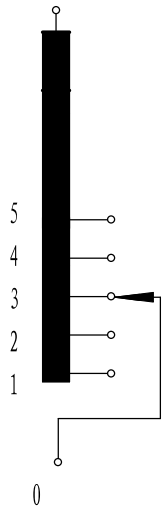
1、头部手动、侧面操动技术参数

项	分类特征		III 300	III 600	III 800	III 1000
1	最大额定通过电流 (A)		300	600	800	1000
2	额定频率 (Hz)		50或60			
3	承受短路能力 (kA)	热稳定 (3秒有效值)	6	12	10	12
		动稳定 (峰值)	15	30	25	30
4	分接位置数		max: 5		max: 11	
5	触头圆周直径		350mm		550mm	
6	联结方式		A(中性点线性调); DA(角结线性调); B(单桥跨接); C(双桥跨接); D(串并联); E(星角转换); F(中性点正反调); DF(角结正反调)			
7	分接开关绝缘水平 (kV)	额定电压	10	35	66	110
		最高工作电压	12	40.5	72.5	126
		工频试验电压 (50Hz, 1min)	40	85	140	230
		冲击试验电压 (1.2/50 μ s)	-	200	350	550
8	配用操作装置/电动机	头部手动	圆盘手轮			
		侧面手动	SCX10-2落地式手动操作机构			
		侧面电动	ZD(W)无励磁专用电动机构			
9	动定触头间接触电阻		$\leq 350 \mu \Omega$			
10	机械寿命		手动操作不低于1万次、电动操作不低于10万次			
11	干燥		真空干燥: 110 $^{\circ}$ C		气相干燥: 125 $^{\circ}$ C	

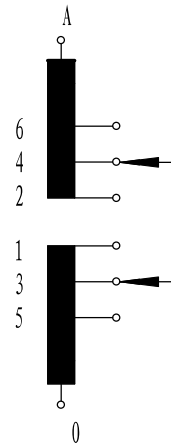
2、头部电动技术参数

项	分类特征		III 300		III 600		
1	最大额定通过电流 (A)		300		600		
2	额定频率 (Hz)		50或60				
3	承受短路能力 (kA)	热稳定(3秒有效值)	6		12		
		动稳定(峰值)	15		30		
4	触头圆周直径		E1: 382mm	E2: 458mm	E3: 484mm	E4: 576mm	
5	最大工作分接位置数		E1: 8	E2: 12	E3: 13	E3: 13	
6	联结方式		A(中性点线性调, 无中性点输出); B(中部单桥跨接)				
7	分接开关绝缘水平 (kV)	额定电压	10	35	66		
		最高工作电压	12	40.5	72.5		
		对地	工频试验电压 (50Hz, 1min)	42	95	140	
			冲击试验电压 (1.2/50 μs)	95	200	350	
		相间	工频试验电压 (50Hz, 1min)	42	95	140	
			冲击试验电压 (1.2/50 μs)	95	200	350	
定触头间、 动定触头间	工频试验电压 (50Hz, 1min)	30	50	90			
	冲击试验电压 (1.2/50 μs)	-	140	245			
8	动定触头间接触电阻		$\leq 350 \mu \Omega$				
9	密封性能		$6 \times 10^4 \text{Pa}$ 24h 不渗漏				
10	机械寿命		>10万次				
11	配用控制器		WK-5无励磁调压控制器				
12	干燥		真空干燥: 110℃		气相干燥: 125℃		

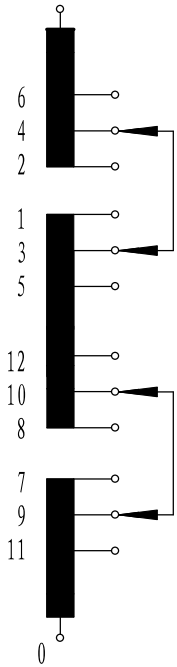
三、ZWL基本接线图



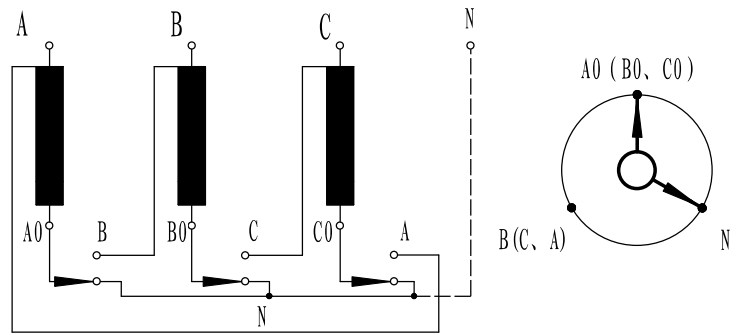
1—线性调



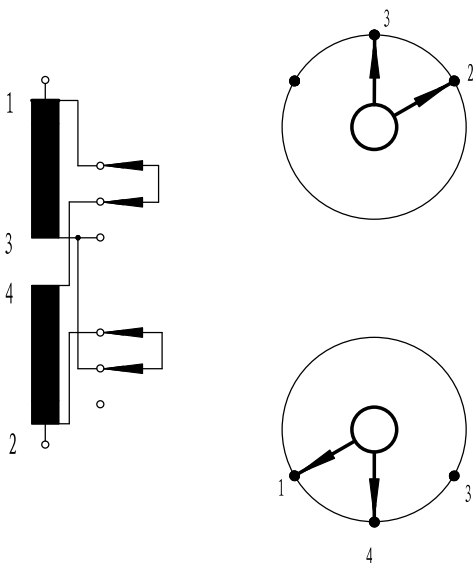
2—单桥跨接



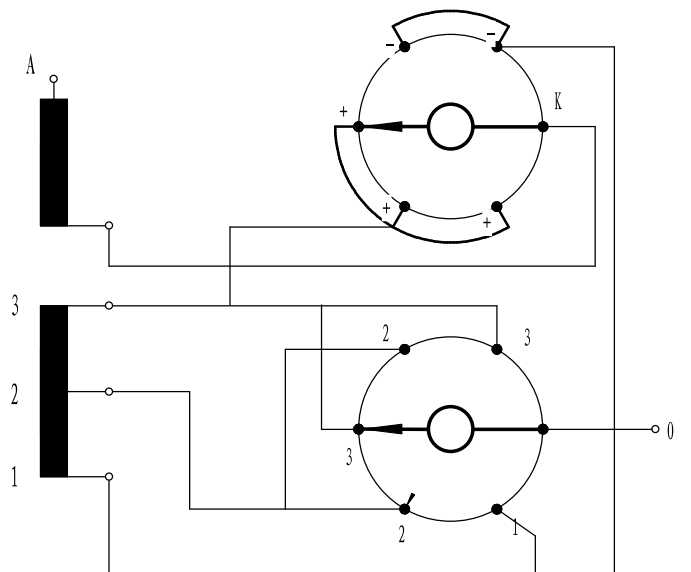
3—双桥跨接



4—Y- Δ 变换

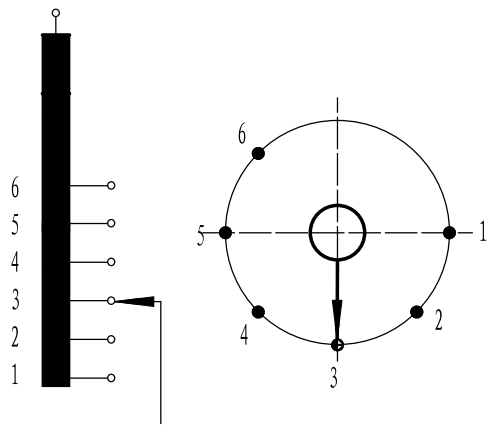


5—串-并联

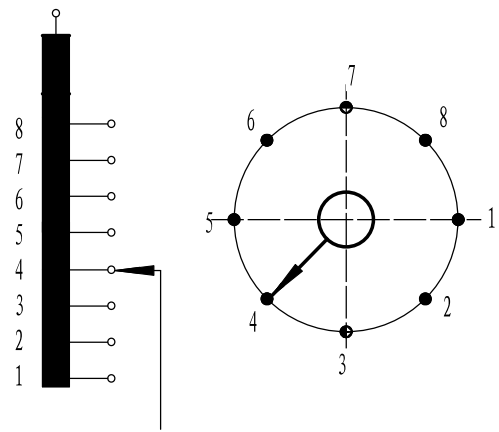


6—正反调

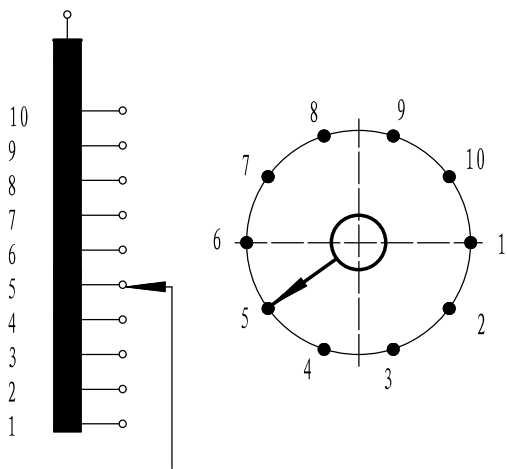
图1 ZWL头部手动、侧面操动基本接线图



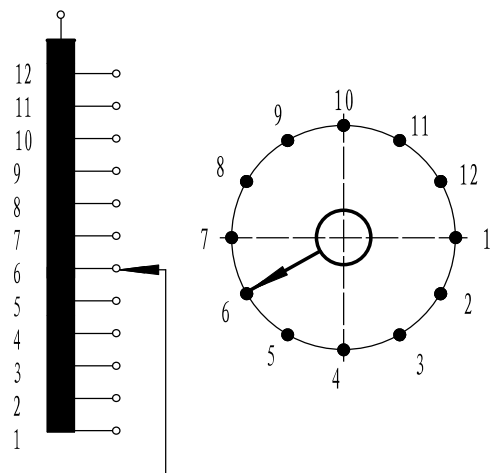
6 × 6



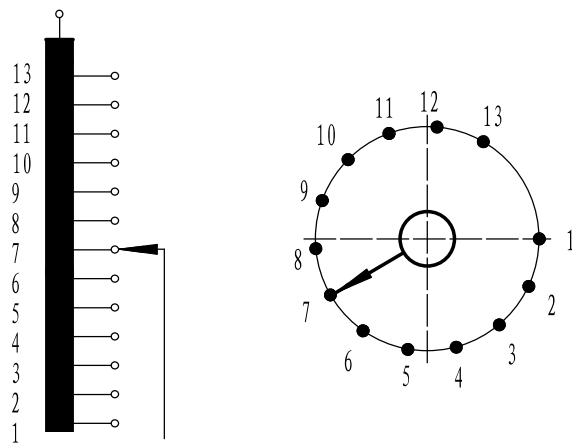
8 × 8



10 × 10



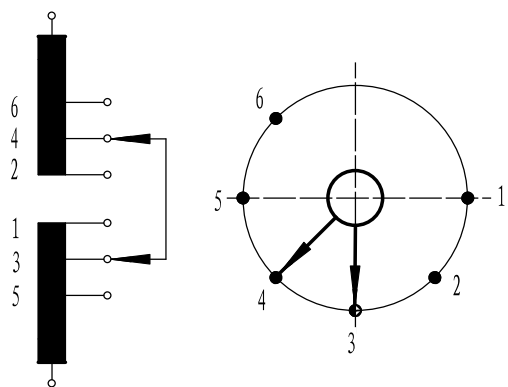
12 × 12



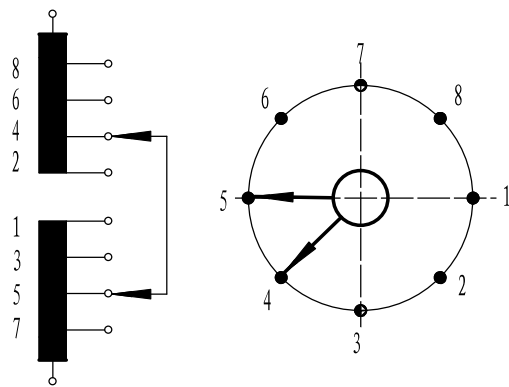
13 × 13

ZWL-AE型 中性点线性调压

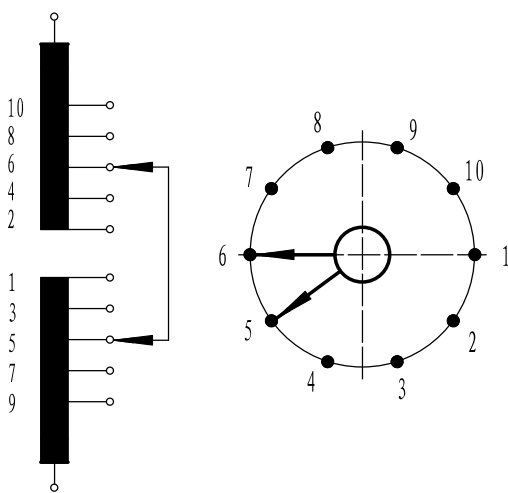
图2 ZWL-AE头部电动基本接线图



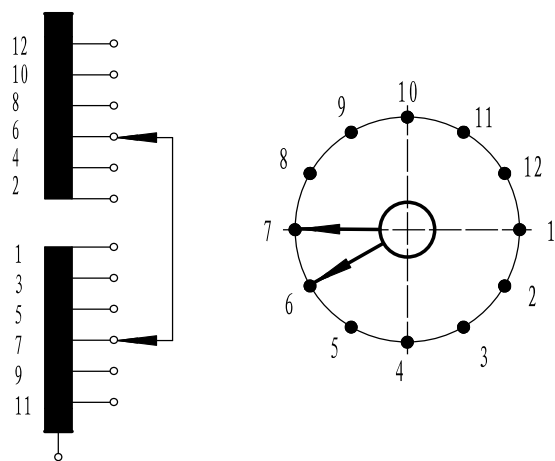
6 × 5



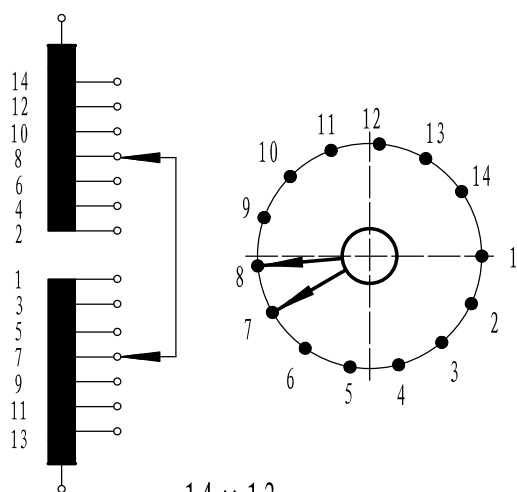
8 × 7



10 × 9



12 × 11

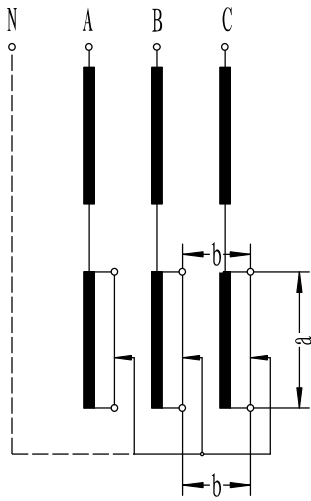


14 × 13

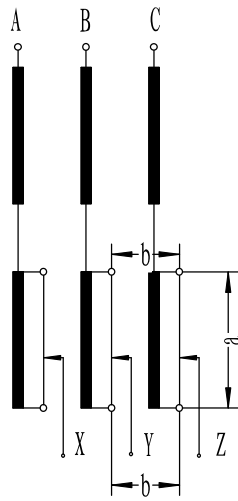
ZWL-BE型 中部单桥跨接调压

图3 ZWL-BE头部电动基本接线图

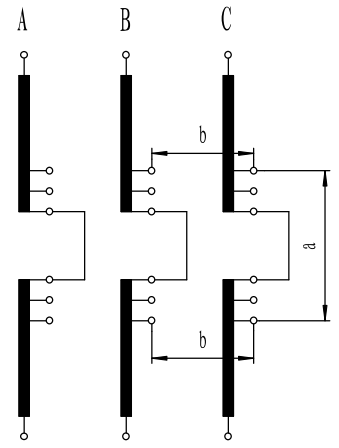
四、ZWL头部手动、侧面操动内部绝缘水平



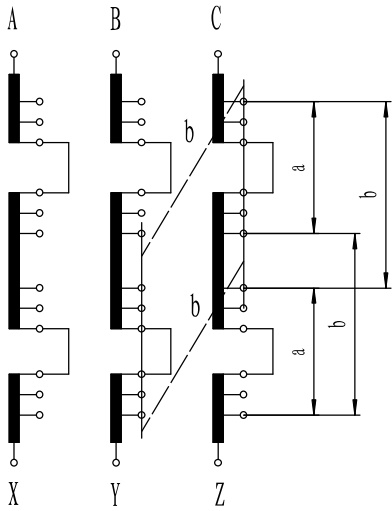
中性点用线性调



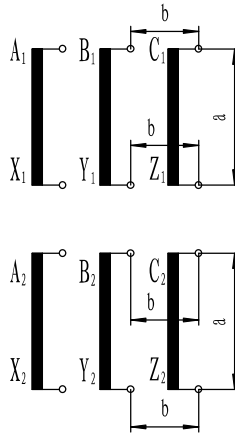
角接用线性调



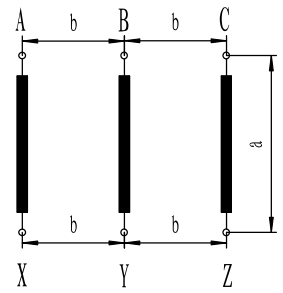
单桥跨接



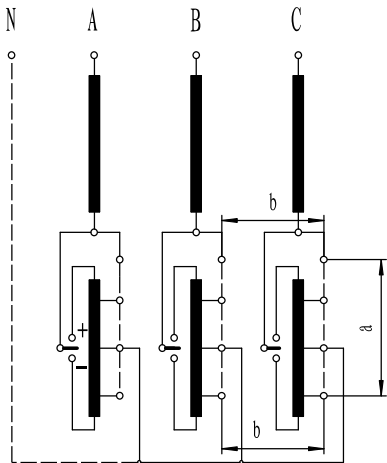
双桥跨接



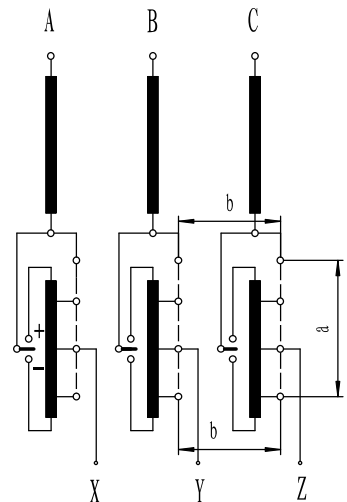
串并联



Y- Δ 转换



中性点正反调



角接正反调

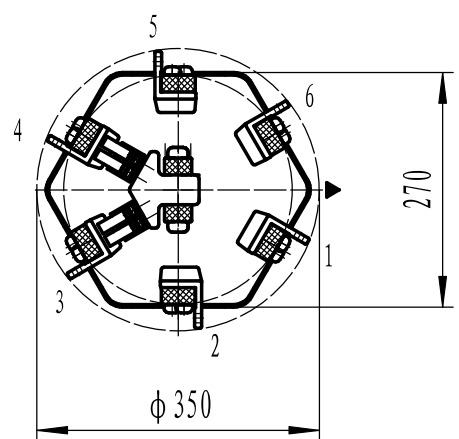
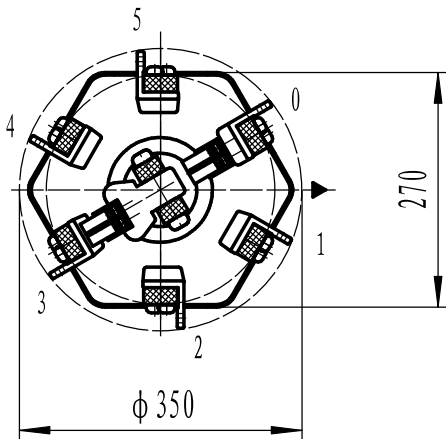
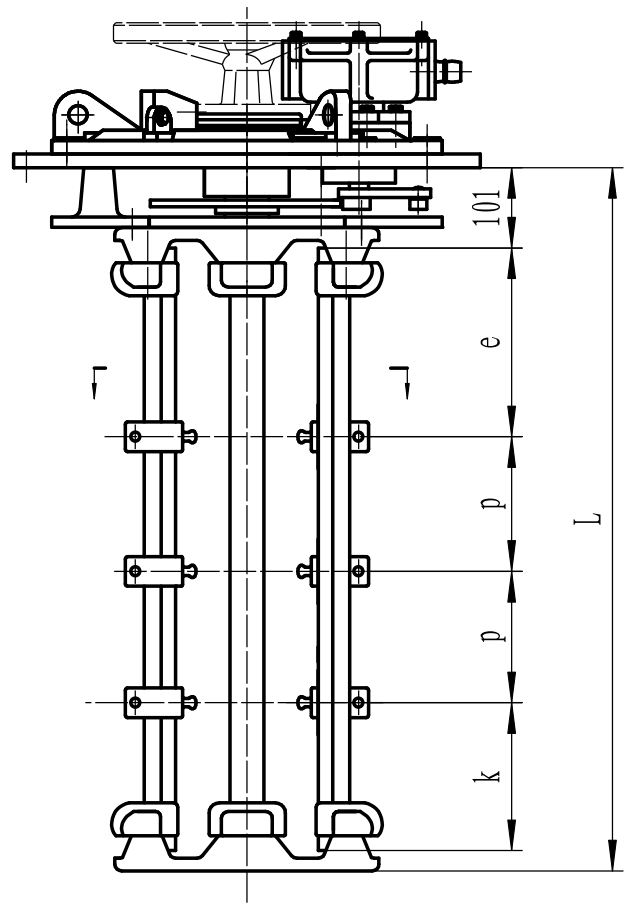
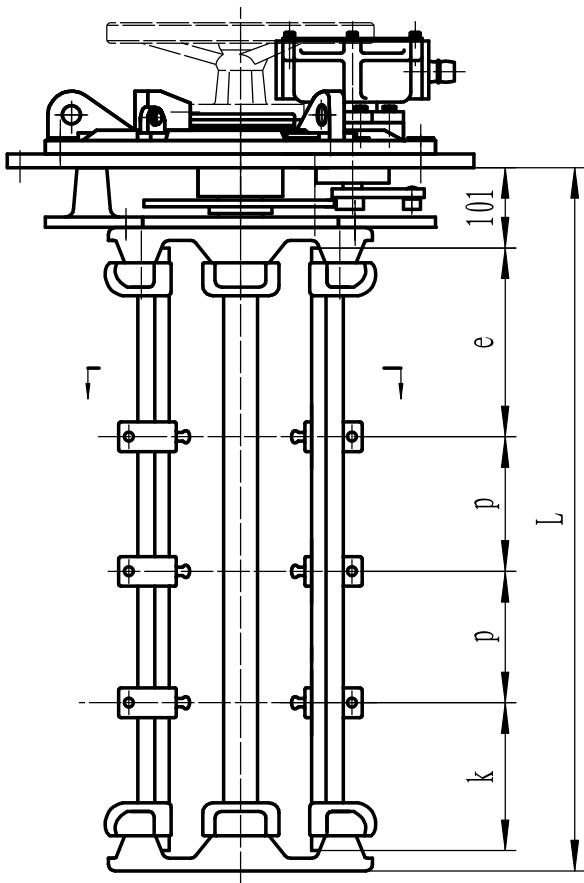
图4 头部手动、侧面操动内部绝缘距离

表1 ZWL手动、侧面操动III300、III600、III800、III1000无励磁分接开关内部绝缘水平

ZWL手动、侧面操动III300、III600																			
基本接线方式		中性点用线性调			单桥跨接			双桥跨接			串-并联转换			Y-Δ转换			正反调		
触头圆周直径																			
350mm																			
试验电压		kV	kV	kV	kV	kV	kV	kV	kV	kV	kV	kV	kV	kV	kV	kV	kV	kV	
最高工作电压		1.2/50	50Hz, 1min	1.2/50	50Hz, 1min	1.2/50	50Hz, 1min	1.2/50	50Hz, 1min	1.2/50	50Hz, 1min	1.2/50	50Hz, 1min	1.2/50	50Hz, 1min	1.2/50	50Hz, 1min	1.2/50	
12kV	a	-	40	-	40	-	40	-	40	-	40	-	40	-	40	-	40	-	40
	b	-	40	-	40	-	40	-	40	-	40	-	40	-	40	-	40	-	40
40.5kV	a	200	75	200	75	200	75	200	75	200	75	200	75	200	75	200	75	200	75
	b	200	75	200	75	200	75	200	75	200	75	200	75	200	75	200	75	200	75
72.5kV	a	245	90	245	90	245	90	245	90	245	90	245	90	245	90	245	90	245	90
	b	265	100	350	140	350	140	350	140	350	140	350	140	350	140	350	140	265	100
126kV	a	270	90	245	90	245	90	245	90	245	90	245	90	245	90	270	90	270	90
	b	305	115	550	230	550	230	550	230	550	230	550	230	550	230	305	115	305	115

ZWL手动、侧面操动III800、III1000																						
基本接线方式		中性点用线性调			单桥跨接			双桥跨接			串-并联转换			Y-Δ转换			中性点用正反调			角接用正反调		
触头圆周直径																						
550mm																						
试验电压		kV	kV	kV	kV	kV	kV	kV	kV	kV	kV	kV	kV	kV	kV	kV	kV	kV	kV	kV		
最高工作电压		1.2/50	50Hz, 1min	1.2/50	50Hz, 1min	1.2/50	50Hz, 1min	1.2/50	50Hz, 1min	1.2/50	50Hz, 1min	1.2/50	50Hz, 1min	1.2/50	50Hz, 1min	1.2/50	50Hz, 1min	1.2/50	50Hz, 1min	1.2/50		
12kV	a	185	85	170	85	170	85	170	85	170	85	170	85	170	85	170	85	170	85	170		
	b	180	100	140	60	140	60	140	60	140	60	140	60	140	60	140	60	140	60	140		
40.5kV	a	200	85	200	85	200	85	200	85	200	85	200	85	200	85	200	85	200	85	200		
	b	205	105	250	115	250	115	250	115	250	115	250	115	250	115	250	115	250	115	250		
72.5kV	a	245	65	245	65	245	65	245	65	245	65	245	65	245	65	245	65	245	65	245		
	b	265	115	410	175	410	175	410	175	410	175	410	175	410	175	410	175	410	175	410		
126kV	a	250	65	250	65	245	65	245	65	245	65	245	65	245	65	250	65	250	65	250		
	b	305	125	240	240	490	210	490	210	550	230	550	230	550	230	305	125	575	240			

五、ZWL头部手动、侧面操动外形尺寸图



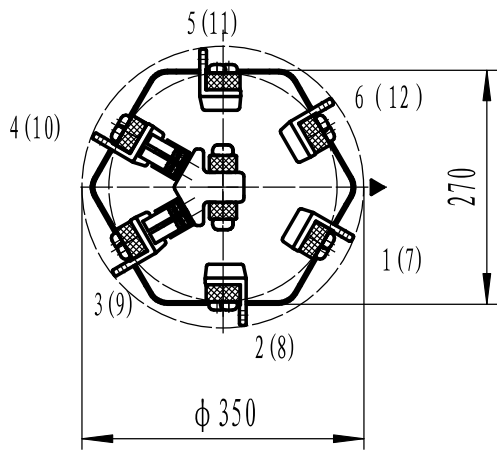
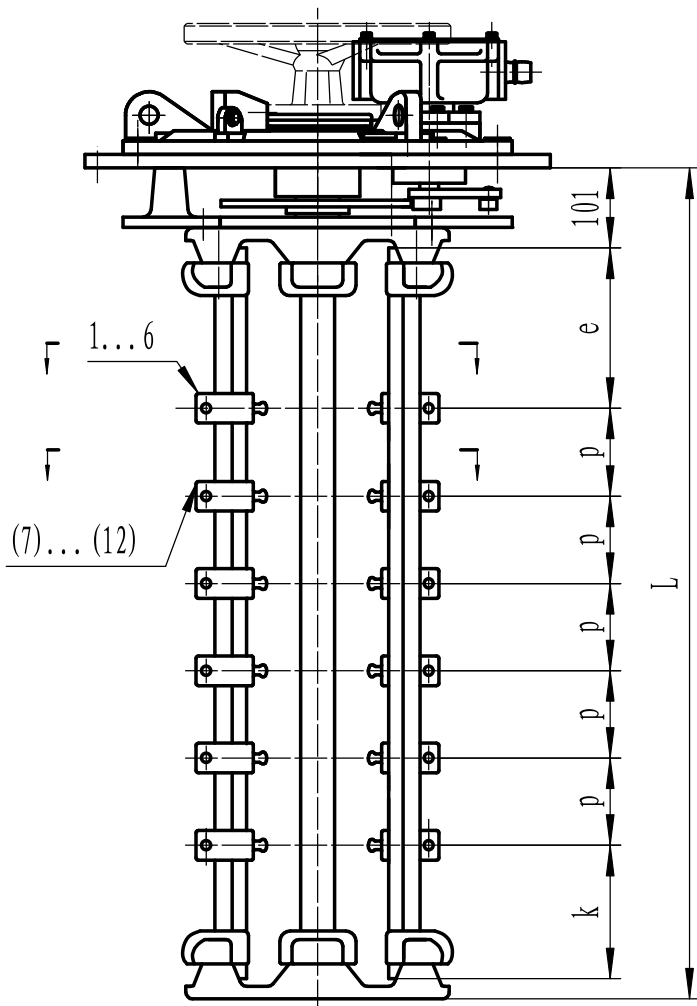
额定电流: 300/600A 工作位置: 最大5				
最高工作电压	e	p	k	L
kV	尺寸 mm			
12	136	68	111	504
40.5	196	113	156	699
72.5	202	135	167	760
126	337	140	172	910

图5 ZWL-A无励磁分接开关
线性调

额定电流: 300/600A 工作位置: 最大5				
最高工作电压	e	p	k	L
kV	尺寸 mm			
12	136	99	111	564
40.5	196	145	156	761
72.5	202	163	167	814
126	337	294	172	1216

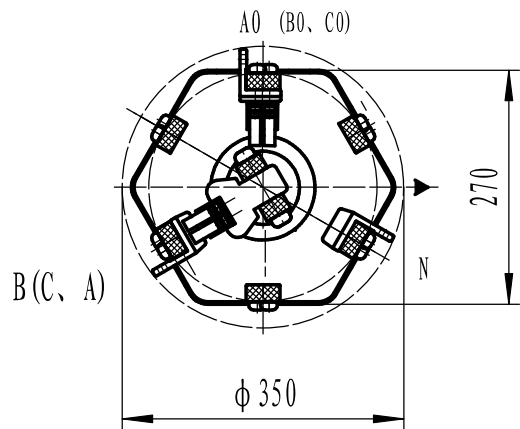
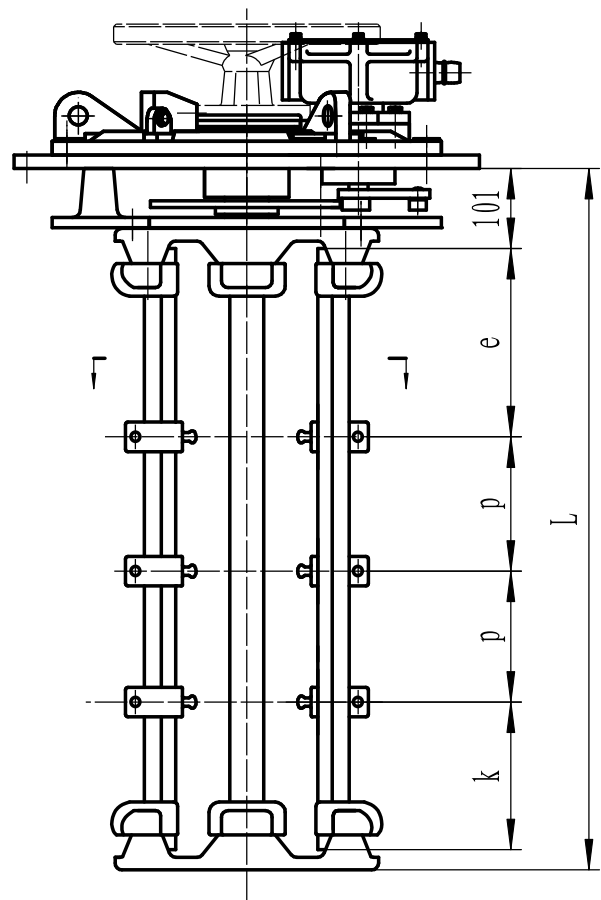
图6 ZWL-B无励磁分接开关
单桥跨接

注: ▶ 对应开关盖上红色装配标记



额定电流: 300/600A 工作位置: 最大5				
最高工作电压 kV	e	p	k	L
	尺寸 mm			
12	136	99	111	860
40.5	196	145	156	1196
72.5	202	163	167	1303

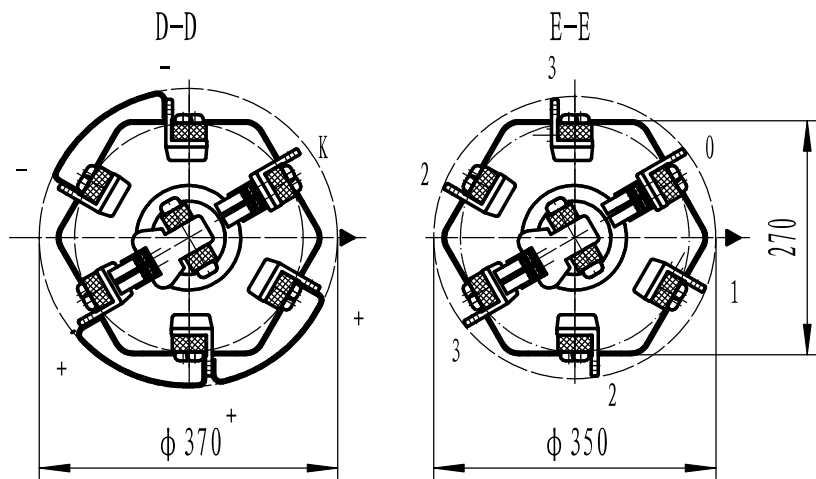
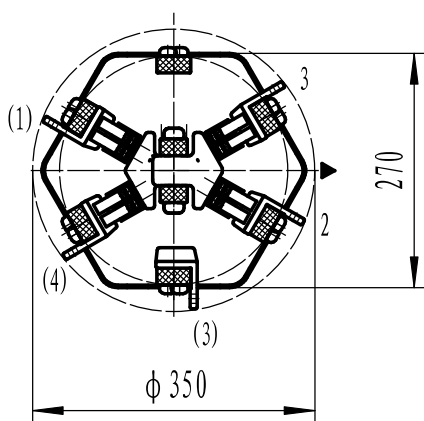
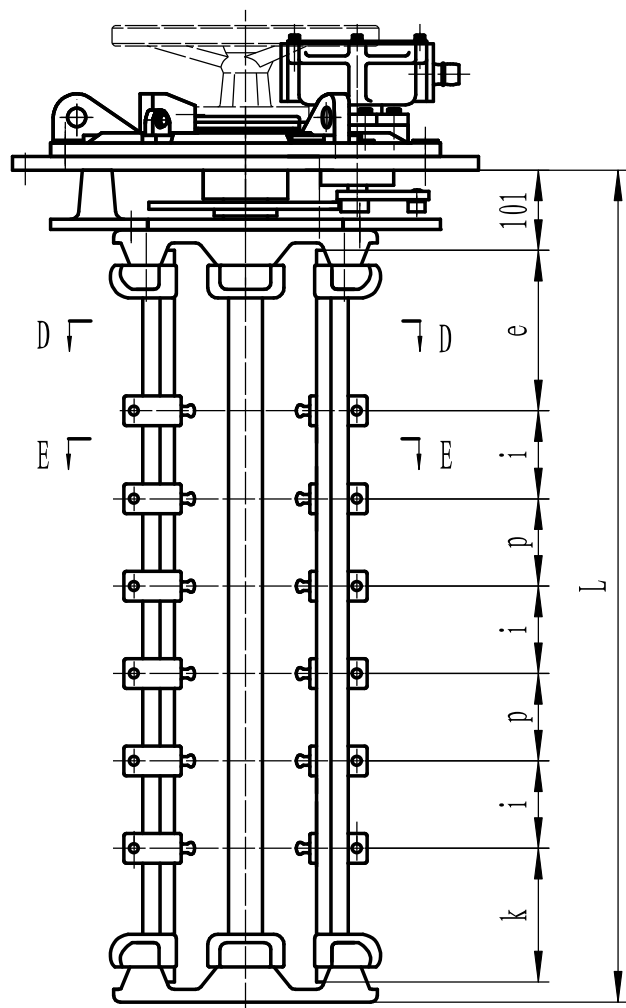
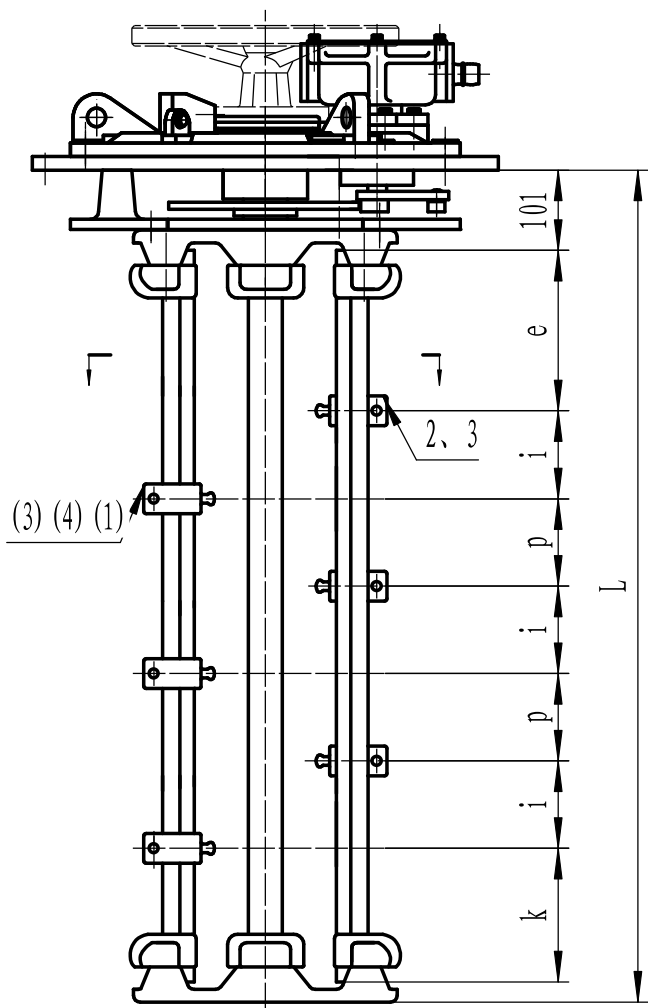
图7 ZWL-C无励磁分接开关
双桥跨接



额定电流: 300/600A 工作位置: 最大2				
最高工作电压 kV	e	p	k	L
	尺寸 mm			
12	136	97	111	560
40.5	196	142	156	755

图8 ZWL-E无励磁分接开关
Y-Δ转换

注: ▶ 对应开关盖上红色装配标记



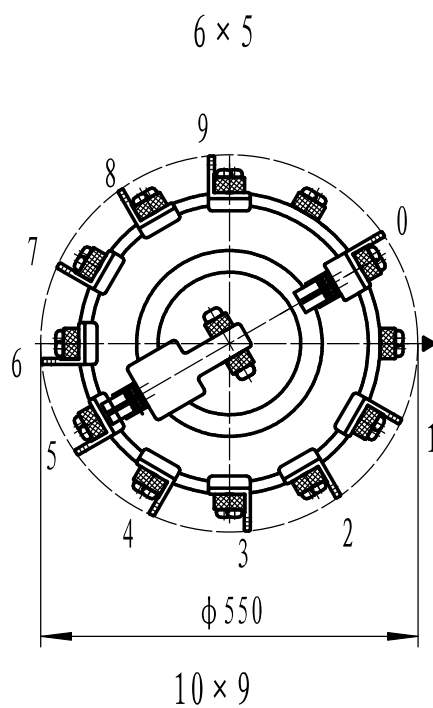
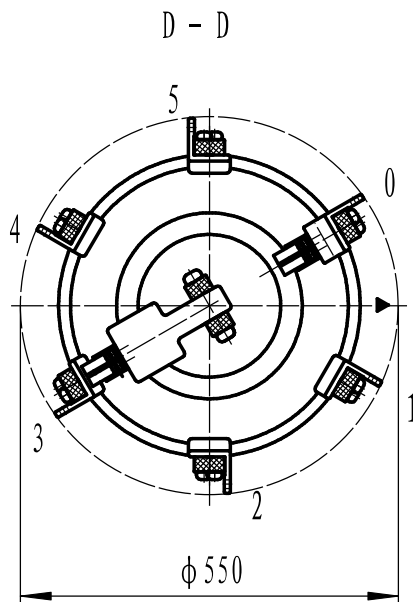
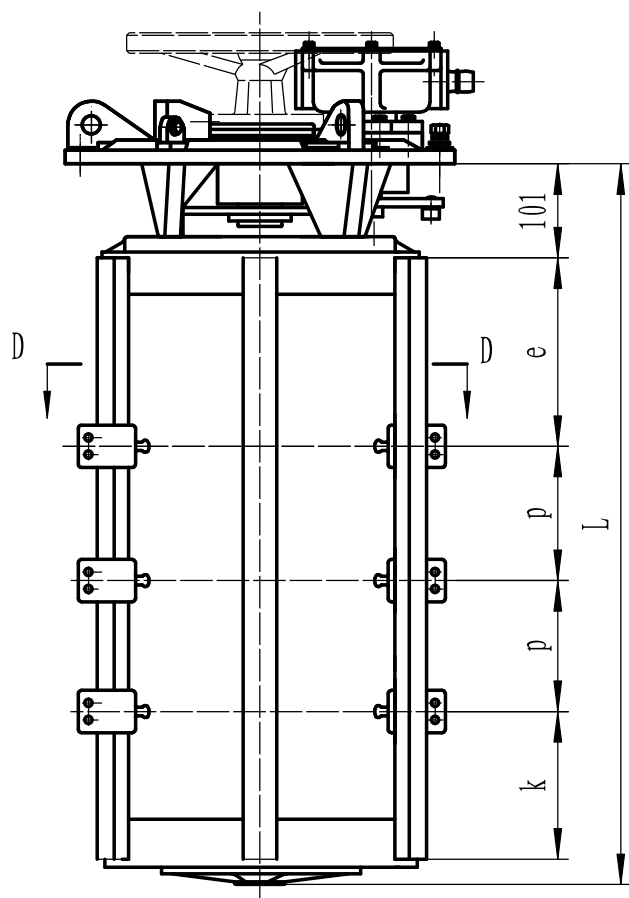
额定电流300/600A 工作位置: 最大5					
最高工作电压 kV	e	p	i	k	L
尺寸 mm					
12	136	99	99	111	860
40.5	196	145	145	126	1076
72.5	202	165	140	172	1243

额定电流300/600A 工作位置: 最大5					
最高工作电压 kV	e	i	p	k	L
尺寸 mm					
12	136	80	80	111	766
40.5	275	111	111	132	1081
72.5	300	135	160	167	1311
126	337	170	170	172	1478

图9 ZWL-D无励磁分接开关
串-并联转换

图10 ZWL-F无励磁分接开关
正反调

注: ▶对应开关盖上红色装配标记



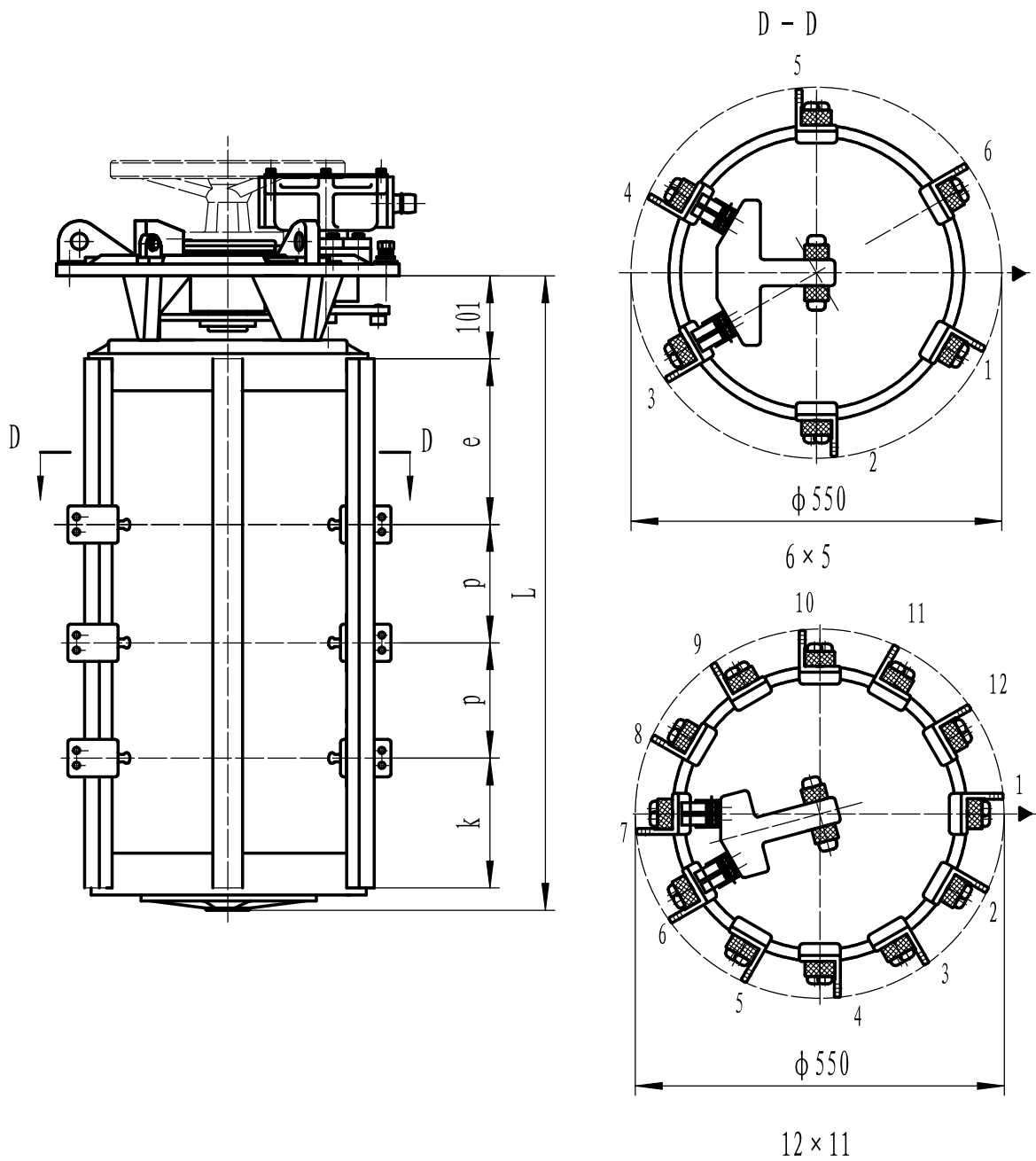
额定电流: 800/1000A 工作位置: 最大9				
最高工作电压	e	p	k	L
kV	尺寸 mm			
12	160	120	150	684
40.5	280	130	160	834
72.5	300	150	170	904
126	430	170	180	1084

额定电流: 800/1000A 工作位置: 最大9				
最高工作电压	e	p	k	L
kV	尺寸 mm			
12	160	130	150	704
40.5	280	250	160	1074
72.5	300	270	170	1144
126	430	400	180	1544

图11 ZWL-A无励磁分接开关
Y接线性调

图12 ZWL-DA无励磁分接开关
D接线性调

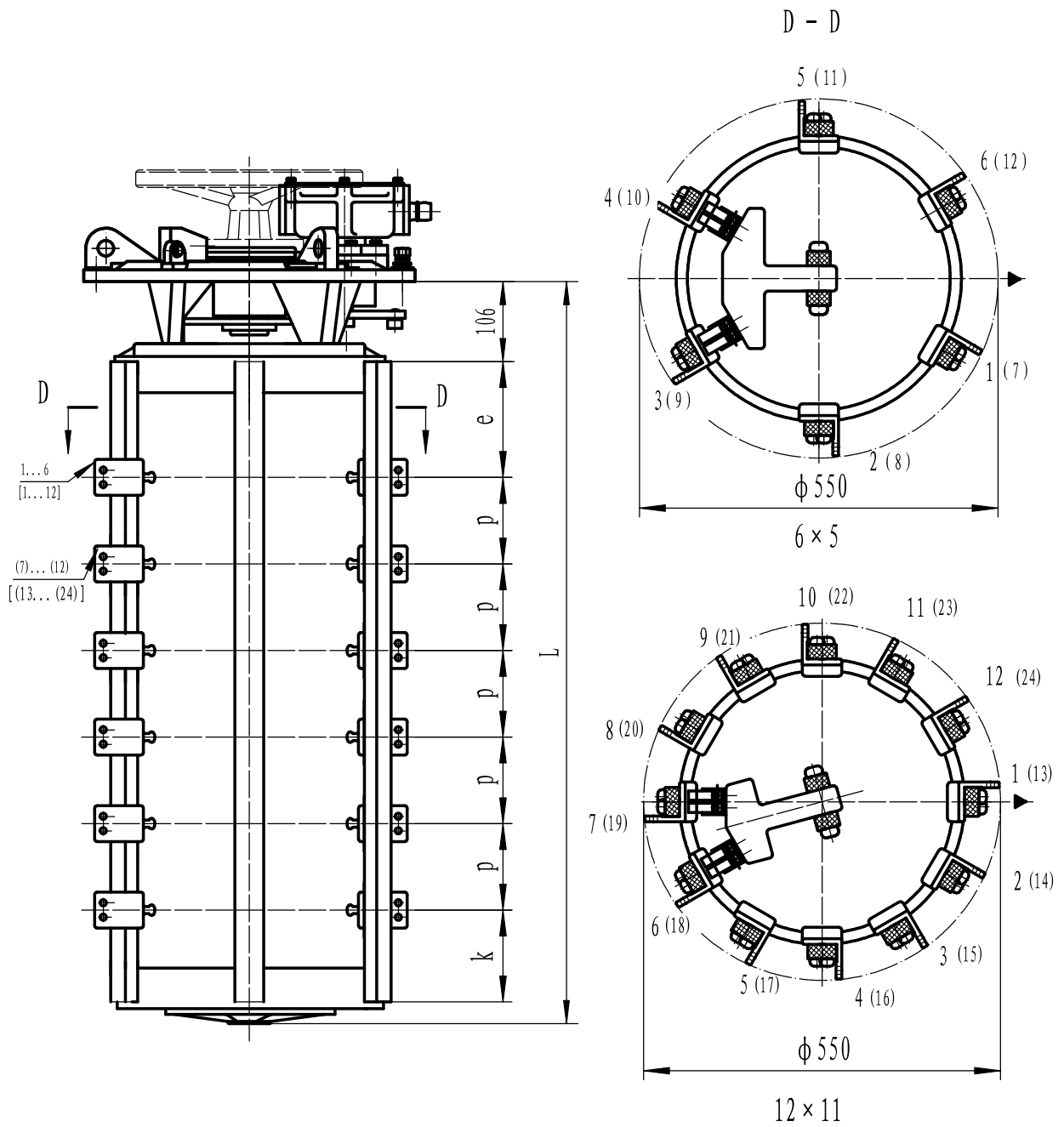
注: ▶ 对应开关盖上红色装配标记



额定电流: 800/1000A 工作位置: 最大11				
最高工作电压 kV	e	p	k	L
	尺寸 mm			
12	160	130	150	704
40.5	280	250	160	1074
72.5	300	270	170	1144
126	430	400	180	1544

图13 ZWL-B无励磁分接开关
单桥跨接

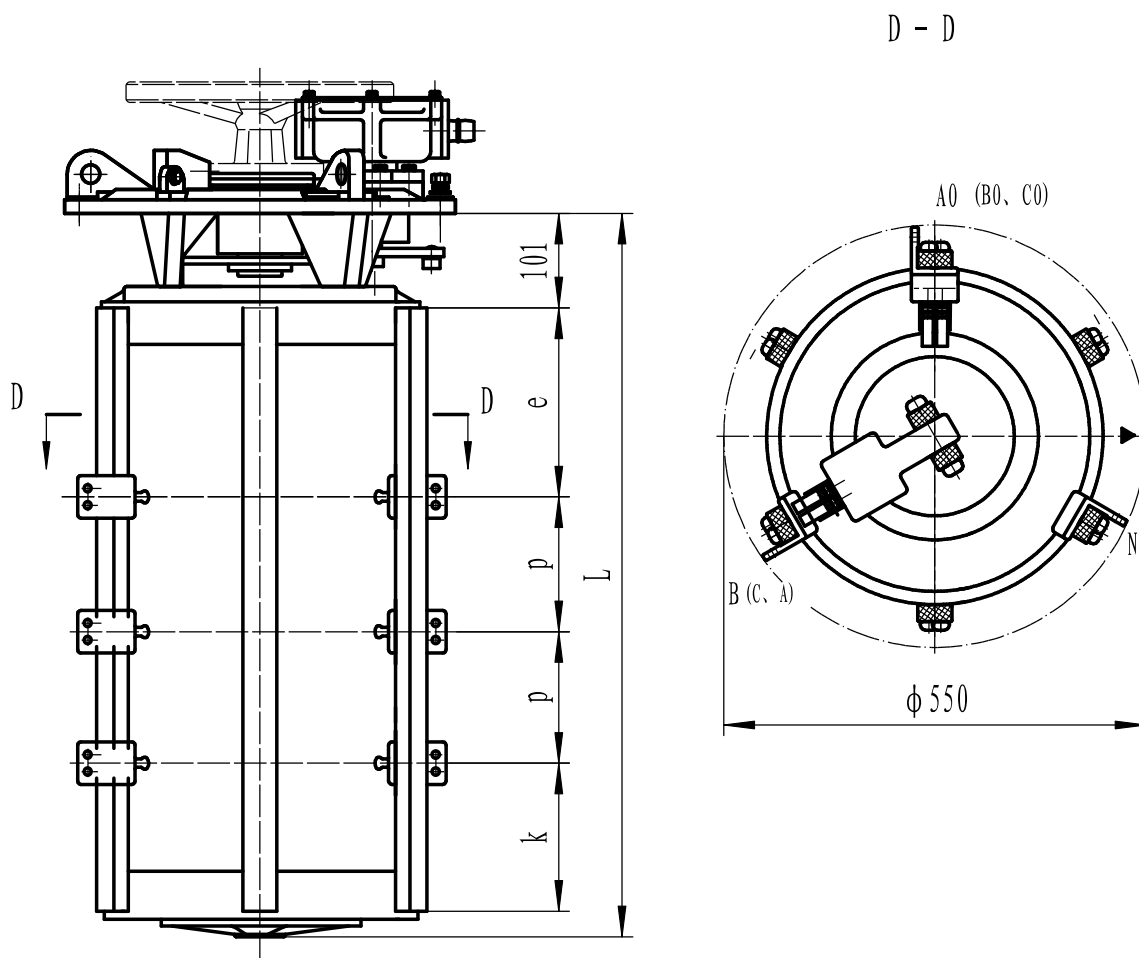
注: ▶ 对应开关盖上红色装配标记



额定电流: 800/1000A 工作位置: 最大11				
最高工作电压 kV	e	p	k	L
	尺寸 mm			
12	160	130	150	1094
40.5	280	250	160	1824
72.5	300	270	170	1954
126	430	335	170	2409

图14 ZWL-C无励磁分接开关
双桥跨接

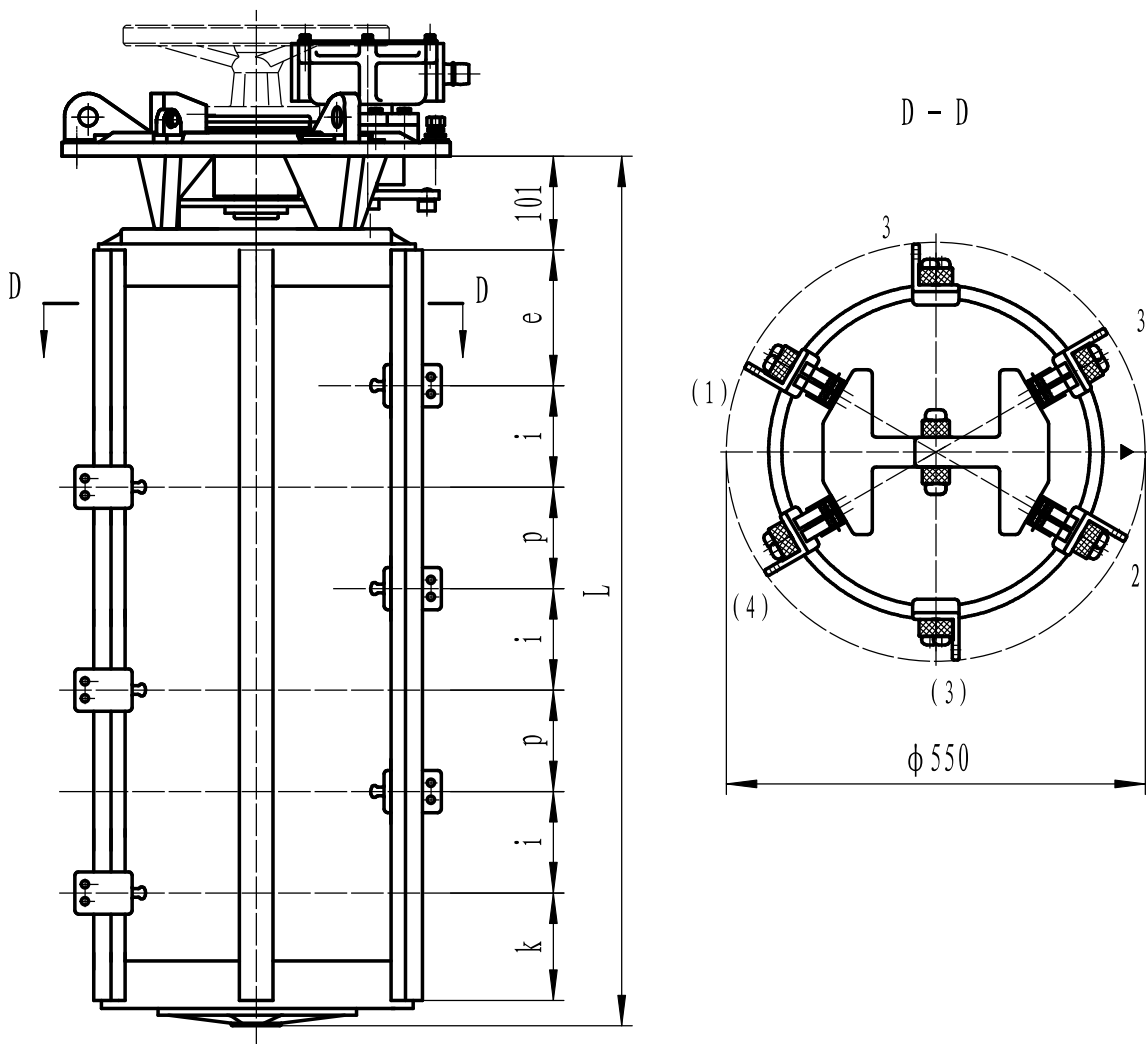
注: ▶ 对应开关盖上红色装配标记



额定电流: 800/1000A 工作位置: 2				
最高工作电压	e	p	k	L
kV	尺寸 mm			
12	160	150	160	754
40.5	280	250	180	1094
72.5	300	270	200	1174

图15 ZWL-E无励磁分接开关
Y-Δ转换

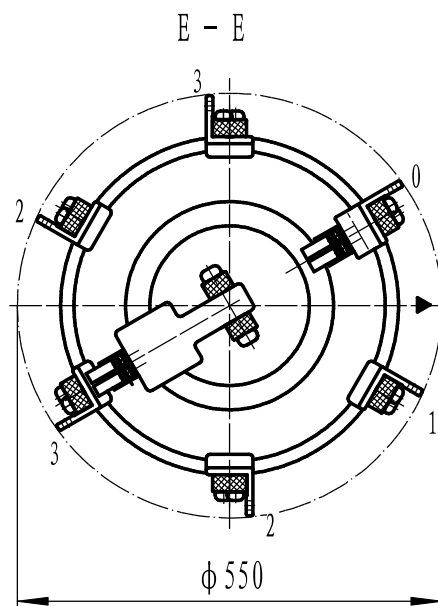
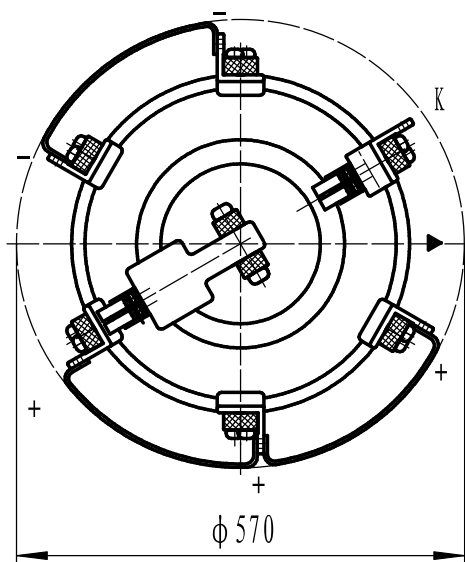
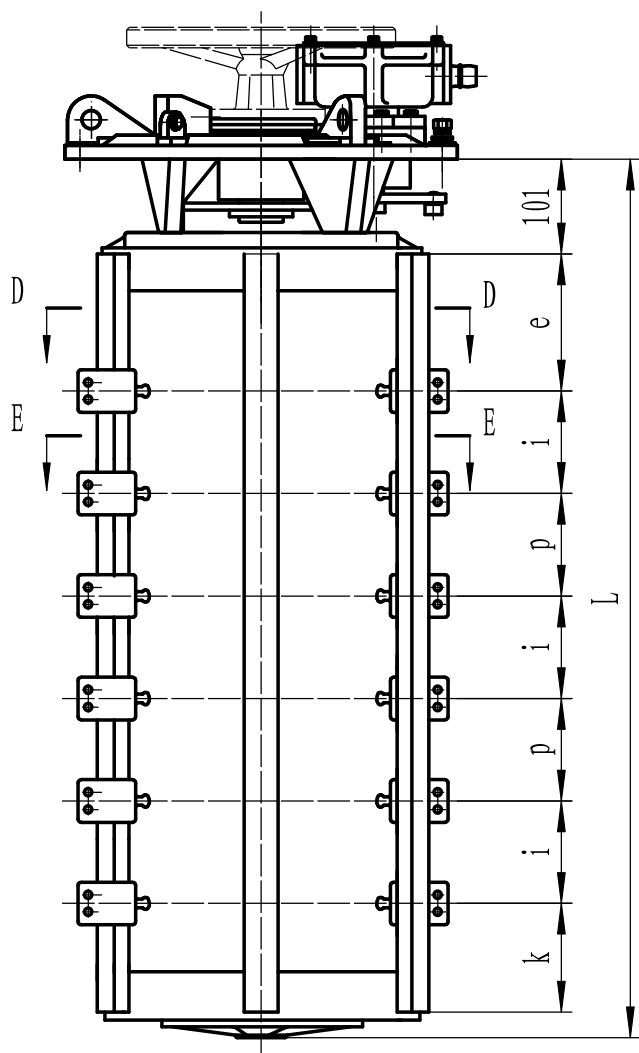
注: ▶ 对应开关盖上红色装配标记



额定电流: 800/1000A 工作位置: 2					
最高工作电压 kV	e	i	p	k	L
	尺寸 mm				
12	160	120	120	120	1014
40.5	280	150	220	160	1464
72.5	300	170	250	180	1624
126	430	220	400	200	2224

图16 ZWL-D无励磁分接开关
串-并联转换

注: ▶ 对应开关盖上红色装配标记



额定电流: 800/1000A 工作位置: 5					
最高工作电压	e	i	p	k	L
kV	尺寸 mm				
12	160	110	120	150	1014
40.5	280	120	140	160	1214
72.5	300	135	160	170	1329
126	430	170	170	180	1594

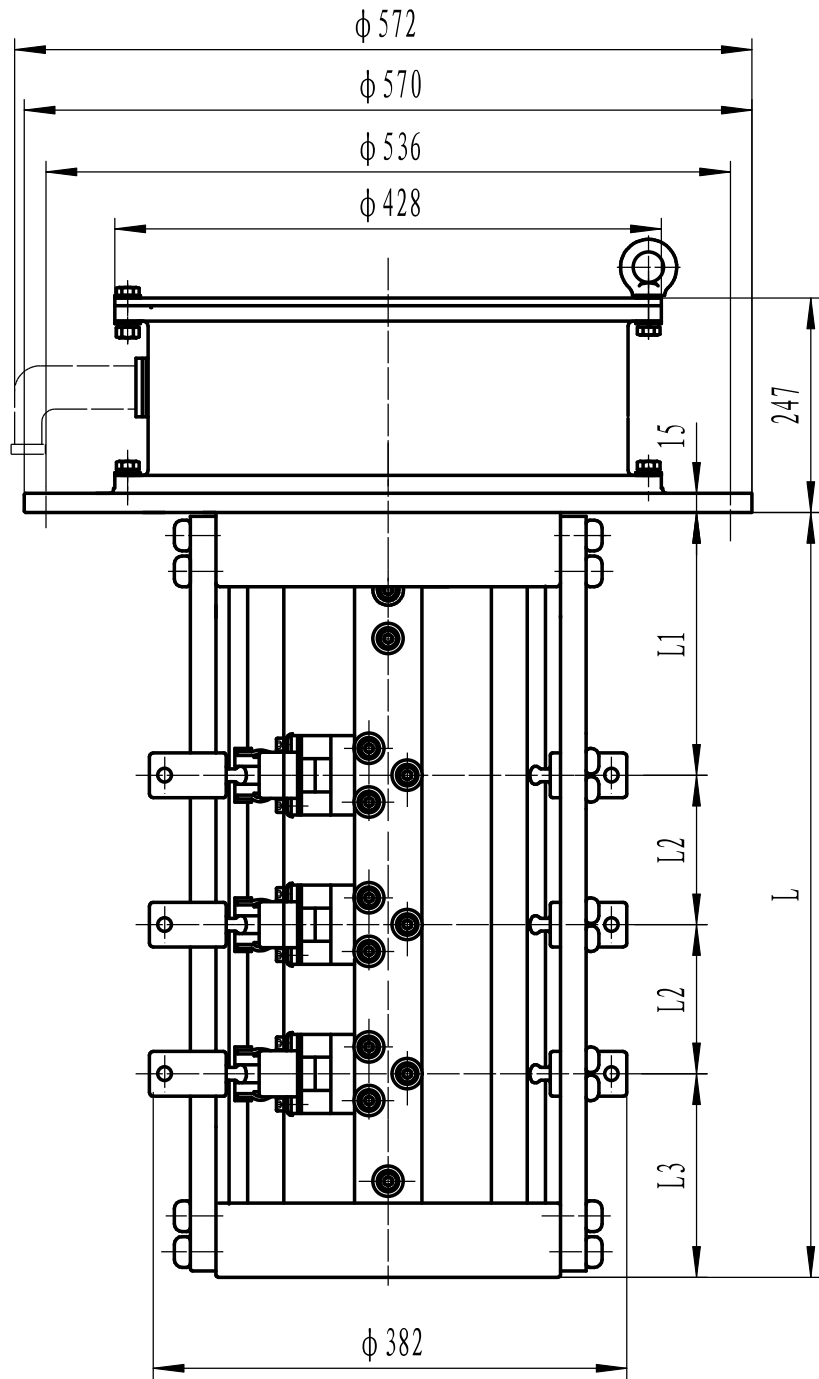
图17 ZWL-F无励磁分接开关
Y接正反调

额定电流: 800/1000A 工作位置: 5					
最高工作电压	e	i	p	k	L
kV	尺寸 mm				
12	160	120	150	150	1104
40.5	280	140	250	160	1494
72.5	300	160	280	170	1644
126	430	170	400	180	2054

图18 ZWL-DF无励磁分接开关
 Δ 接正反调

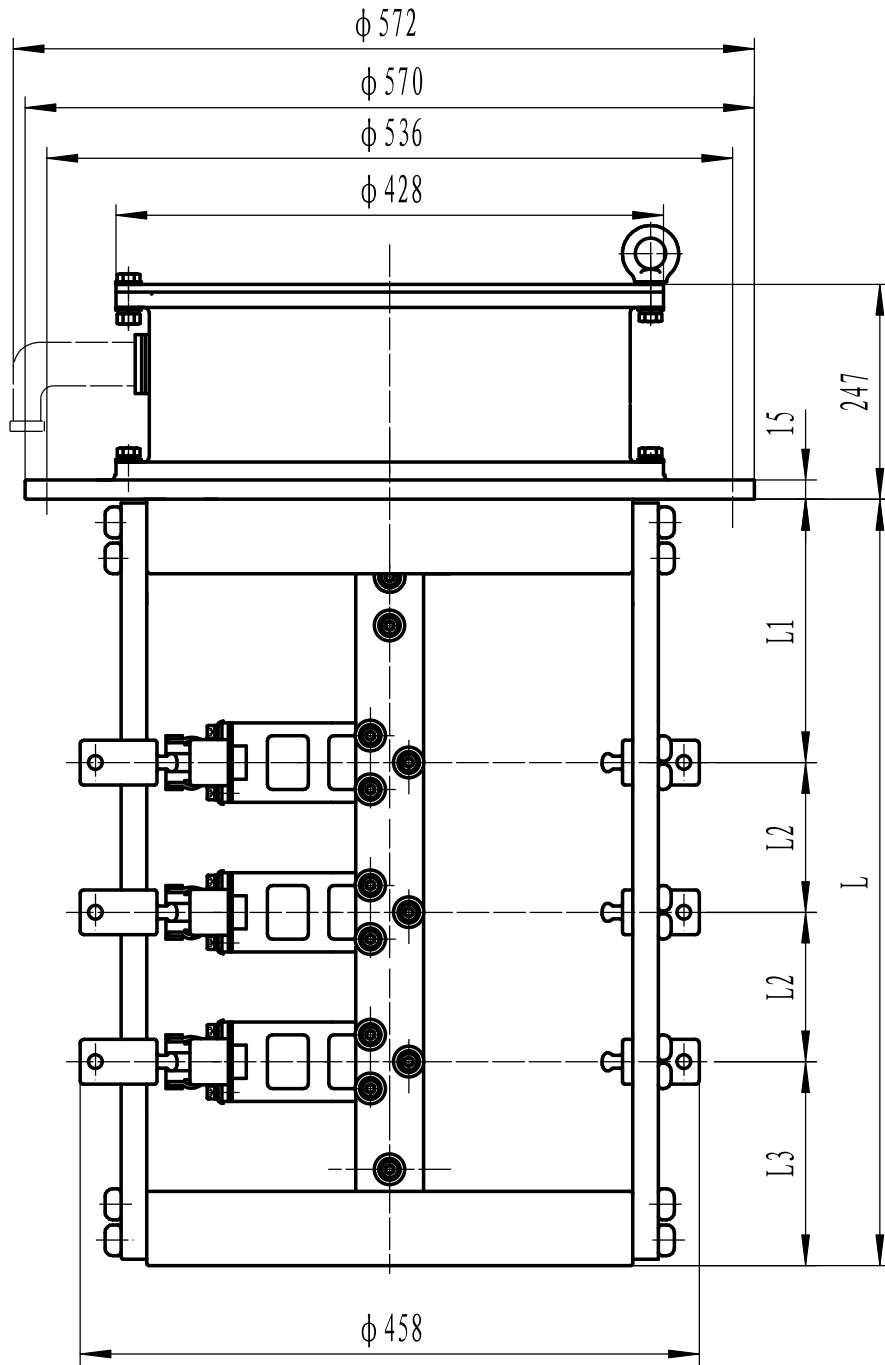
注: ▶ 对应开关盖上红色装配标记

六、ZWL头部电动外形尺寸图



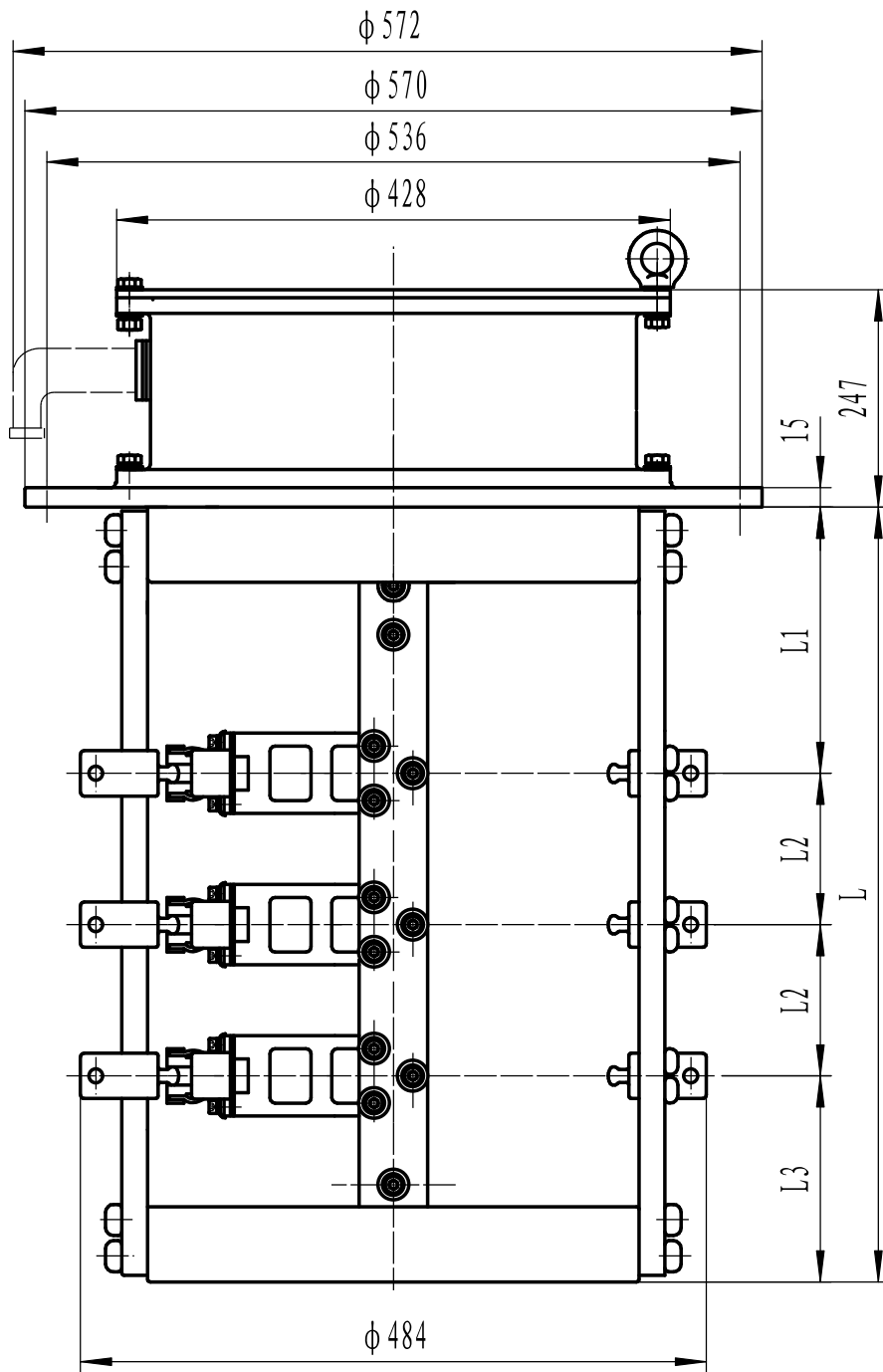
最高工作电压	L	L1	L2	L3
12kV	605	243	102	158
40.5kV	818	302	179	158
72.5kV	1322	445	350	177

图19 ZWL III - - 6×5 8×7 BE1
 ZWL III - - 6×6 8×8 AE1


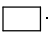
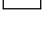
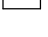


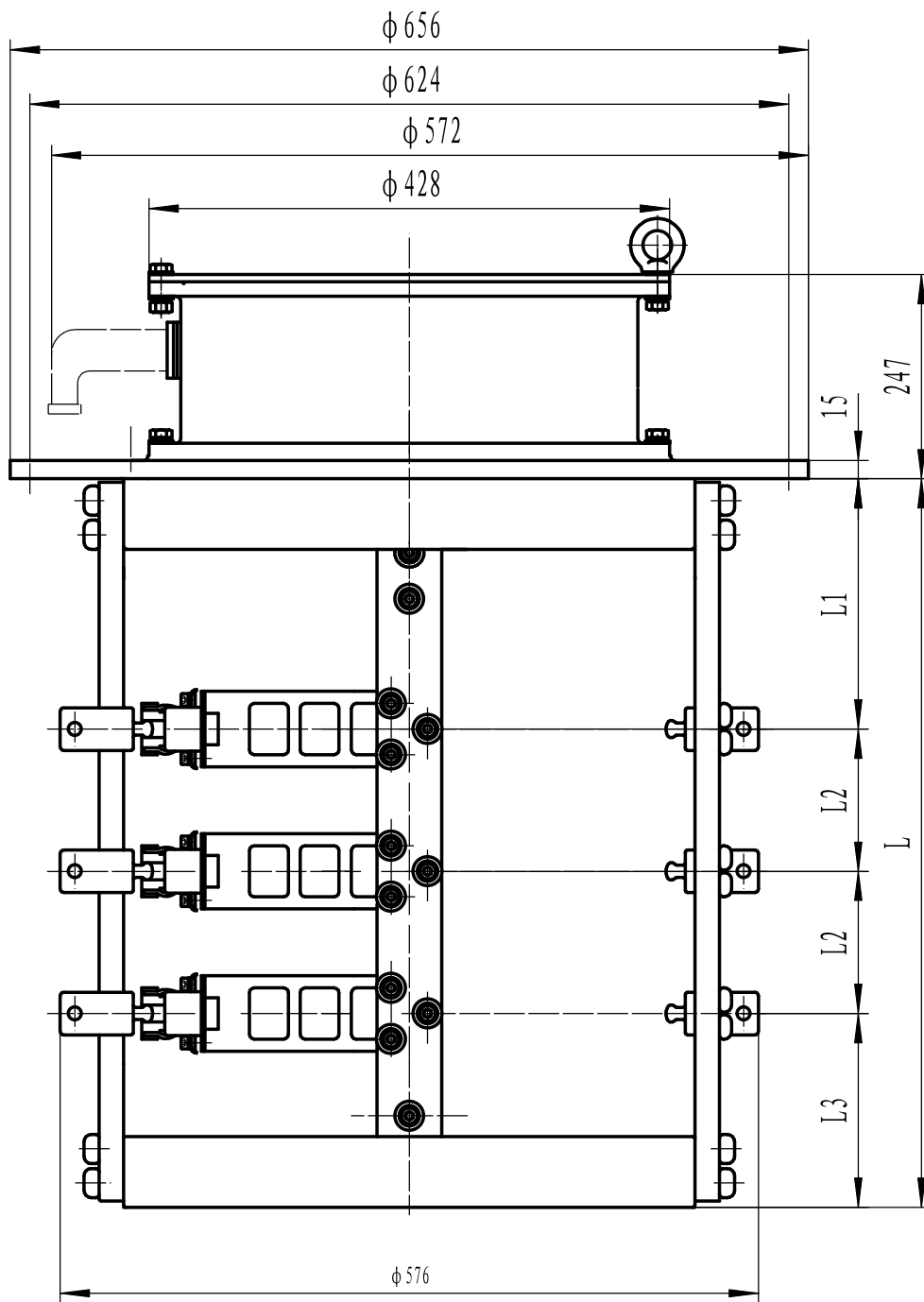
最高工作电压	L	L1	L2	L3
12kV	605	243	102	158
40.5kV	818	302	179	158
72.5kV	1322	445	350	177

图20 ZWL III $\square - \square -$ 8×7 10×9 12×11 - BE2
 ZWL III $\square - \square -$ 8×8 10×10 12×12 - AE2

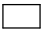
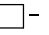

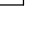


最高工作电压	L	L1	L2	L3
12kV	605	243	102	158
40.5kV	818	302	179	158
72.5kV	1322	445	350	177

图21 ZWLIII  -  - 14×13 - BE3
 ZWLIII  -  - 13×13 - AE3



最高工作电压	L	L1	L2	L3
12kV	605	243	102	158
40.5kV	818	302	179	158
72.5kV	1322	445	350	177

图22 ZWLIII  -  - 10×9 12×11 14×13 - BE4
 ZWLIII  -  - 10×10 12×12 13×13 - AE4

七、ZWL无励磁分接开关端子外形及尺寸图

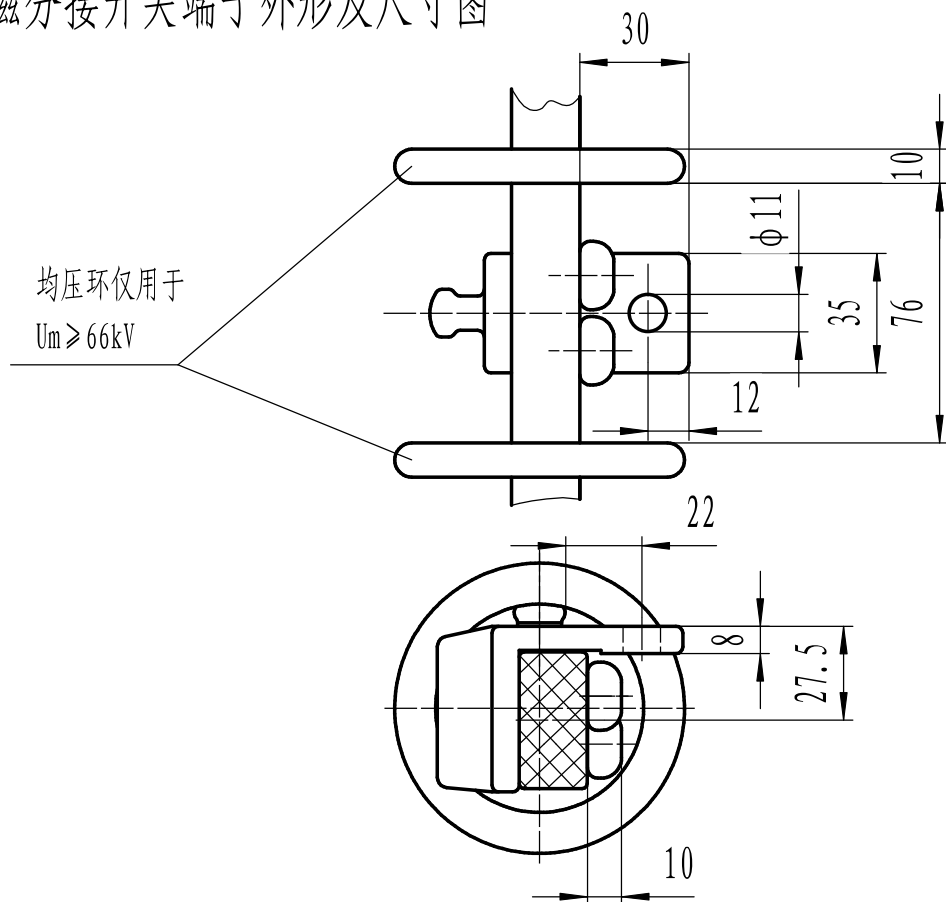


图23 ZWL头部手动、侧面操动无励磁分接开关端子（300A、600A）

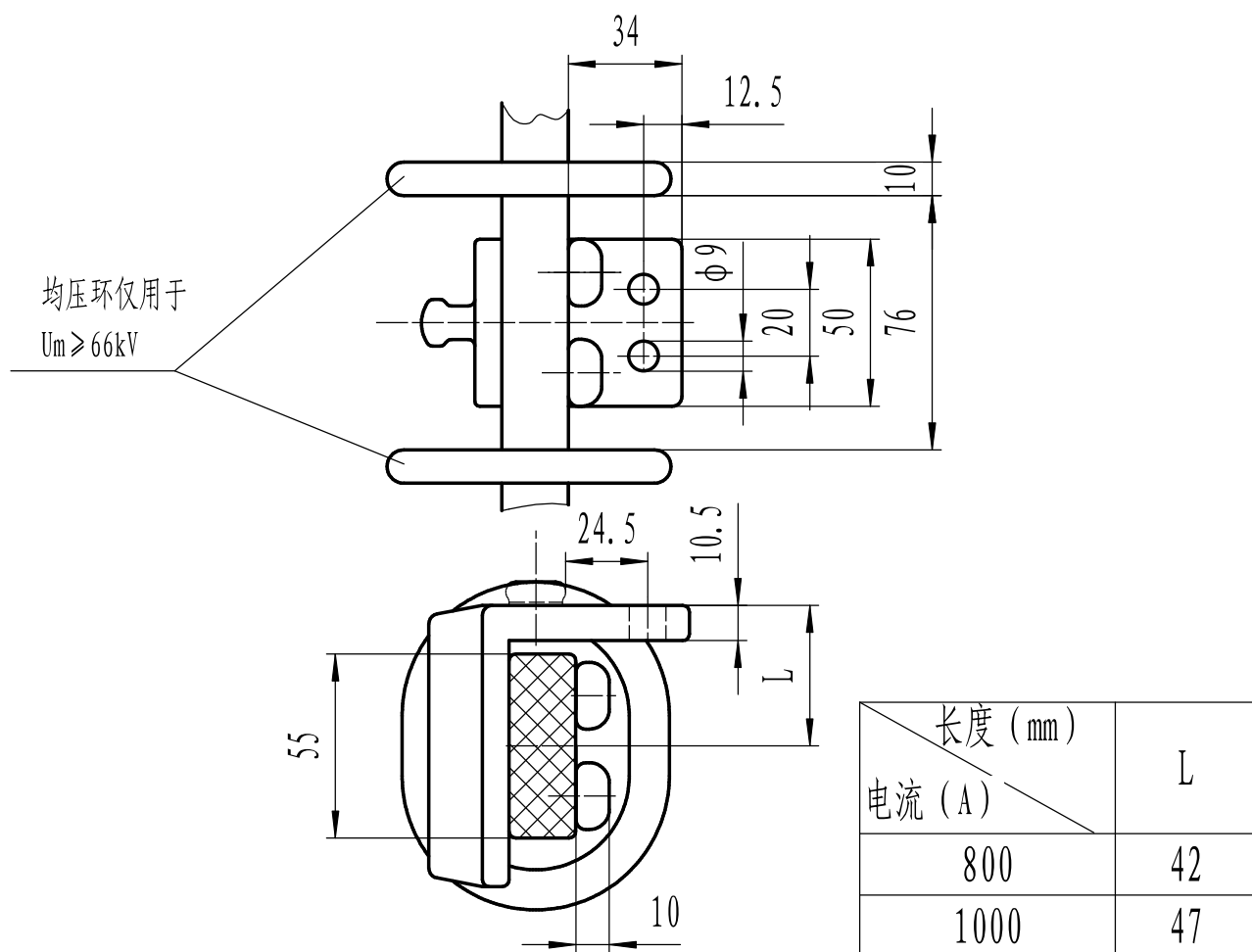


图24 ZWL头部手动、侧面操动无励磁分接开关端子（800A、1000A）

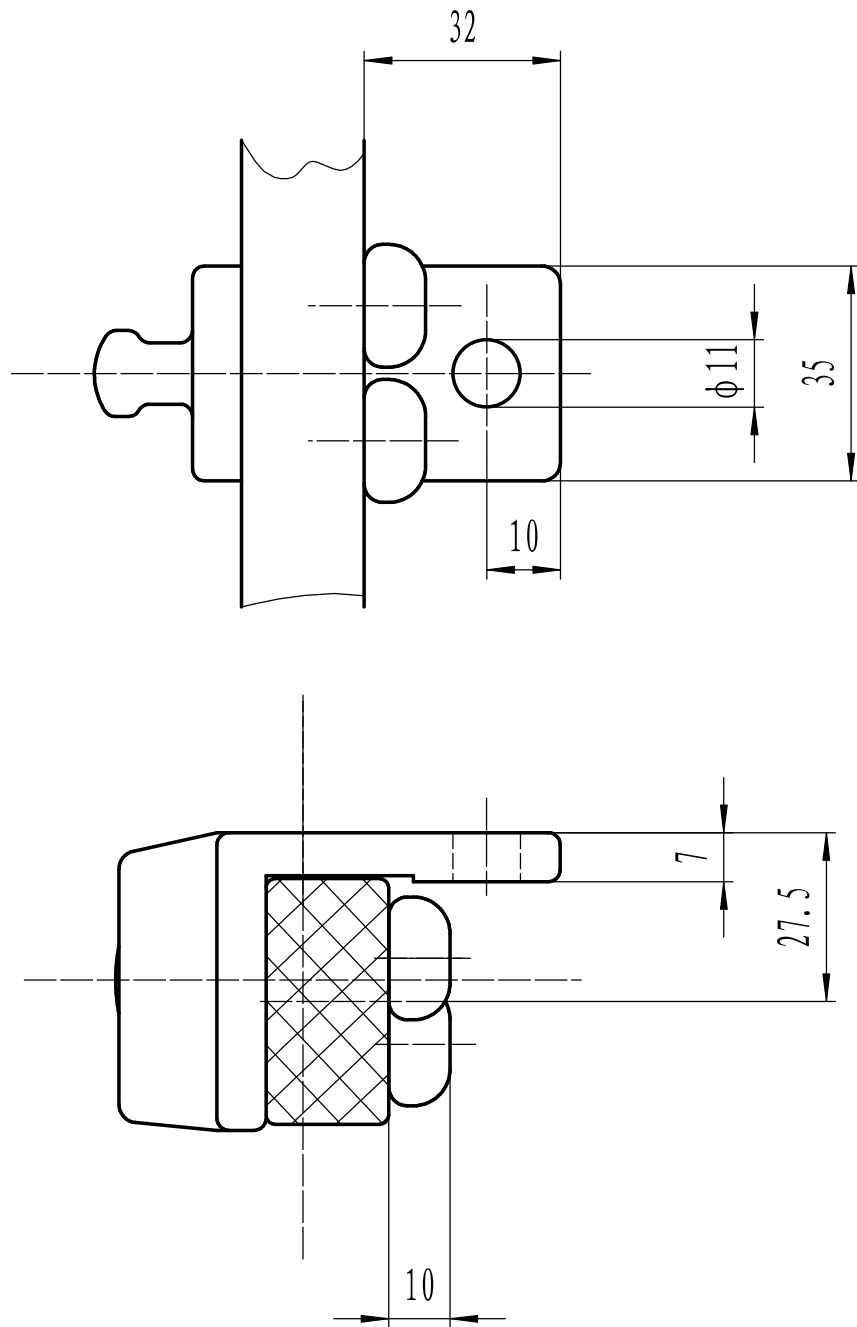


图25 ZWL头部电动无励磁分接开关端子

八、ZWL头部手动、侧面操动安装尺寸

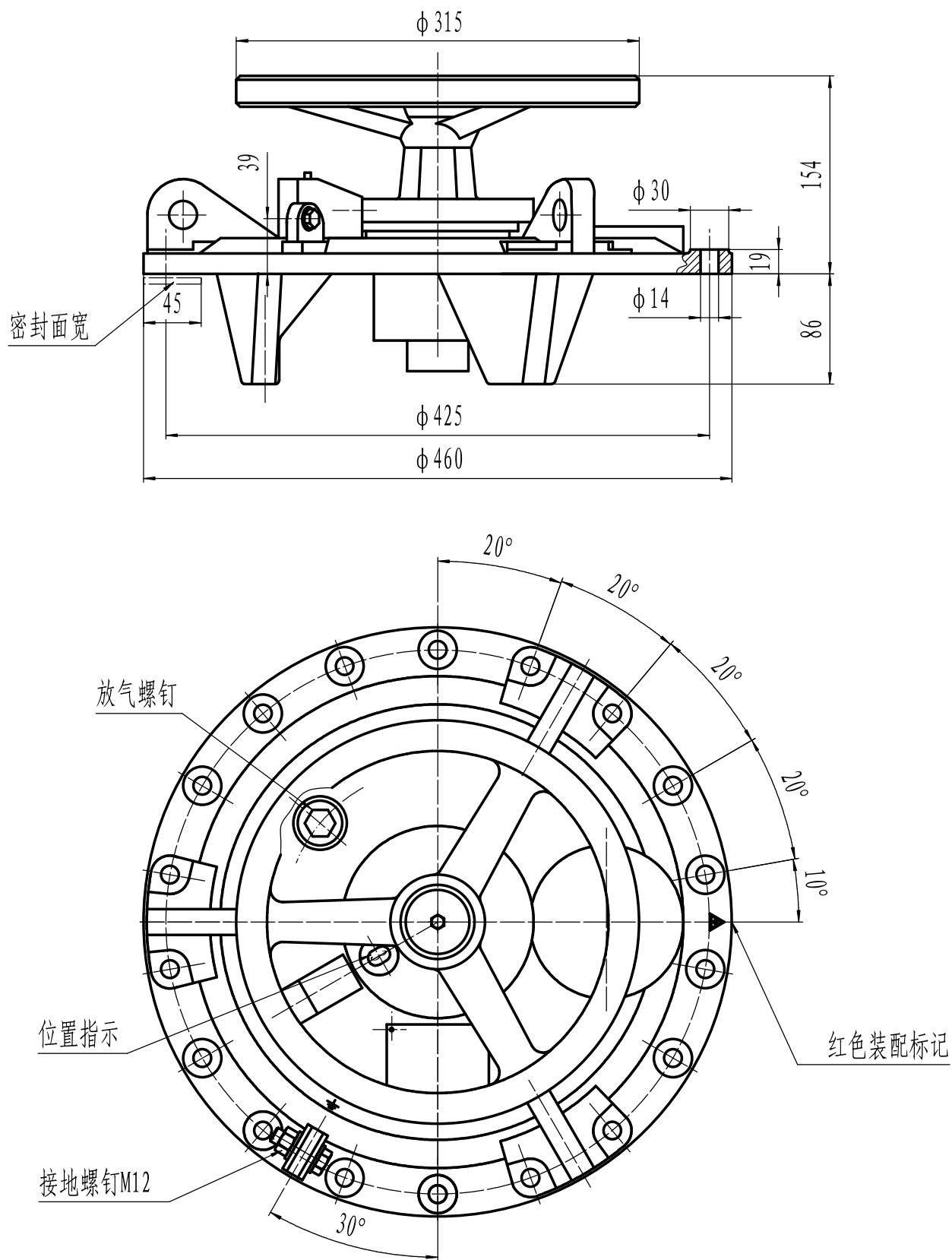
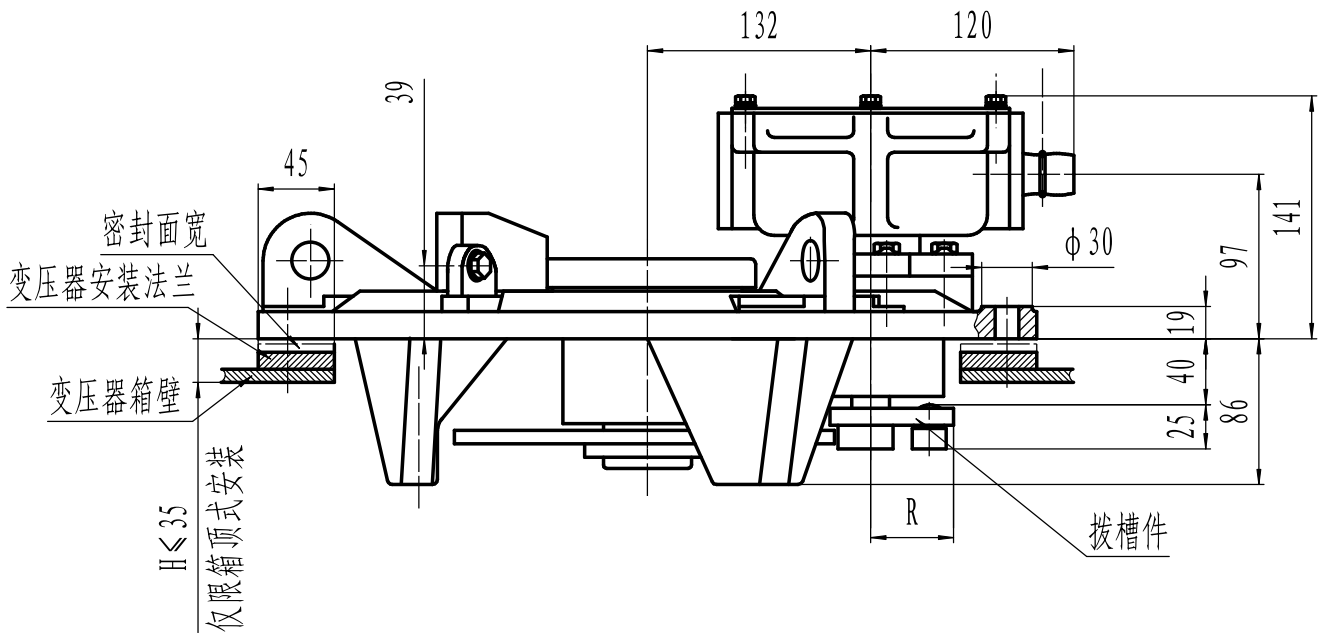


图26 ZWL无励磁分接开关头部法兰安装尺寸(头部手动)



注：若 $H > 35$ ，开关头盖上的拔槽件会与变压器箱壁干涉。

工作位置数N	旋转半径R (Max)
$N \leq 5$ 档	82
$5 \text{档} < N \leq 11$ 档	49

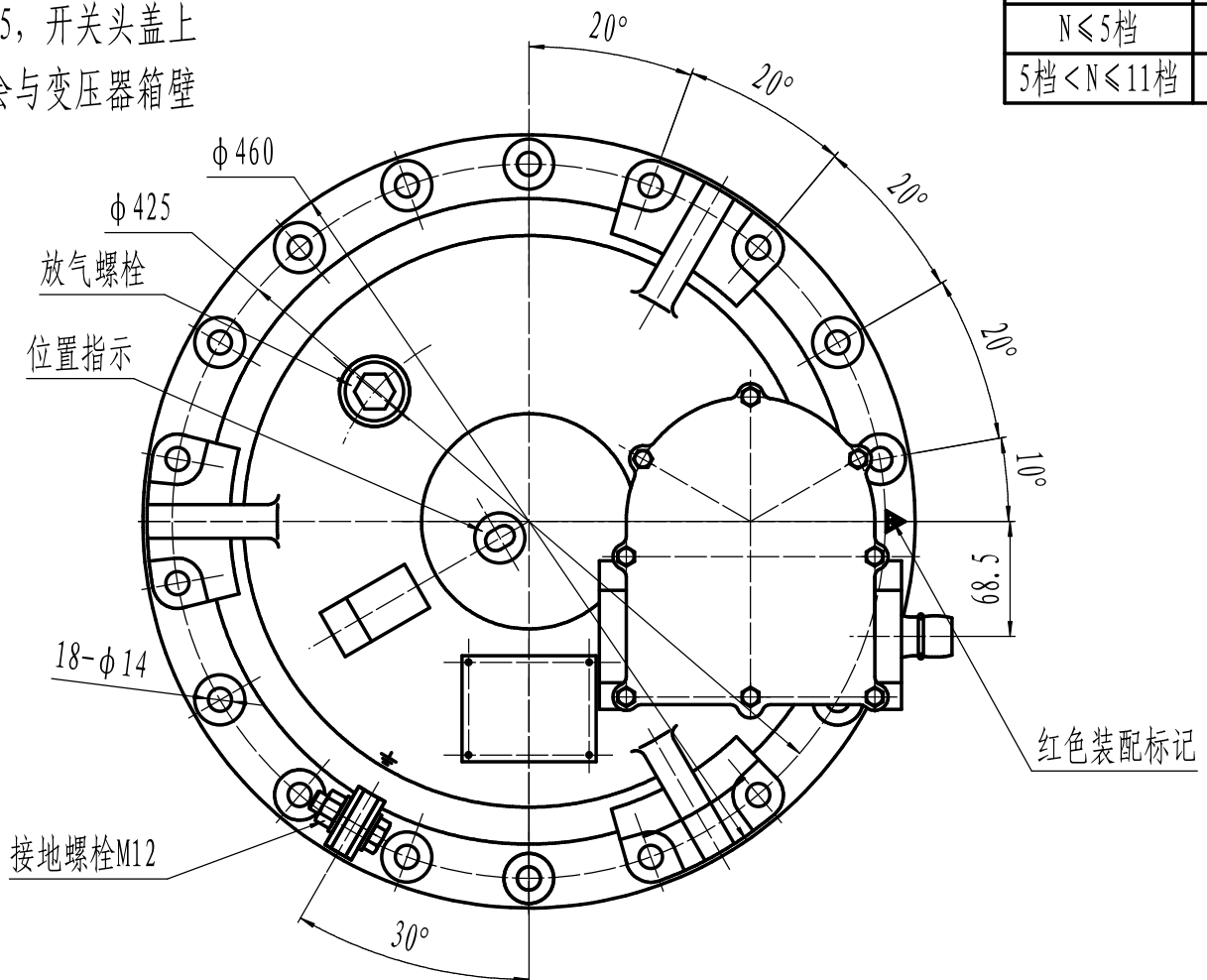


图27 ZWL无励磁分接开关头部法兰安装尺寸(侧面操动)

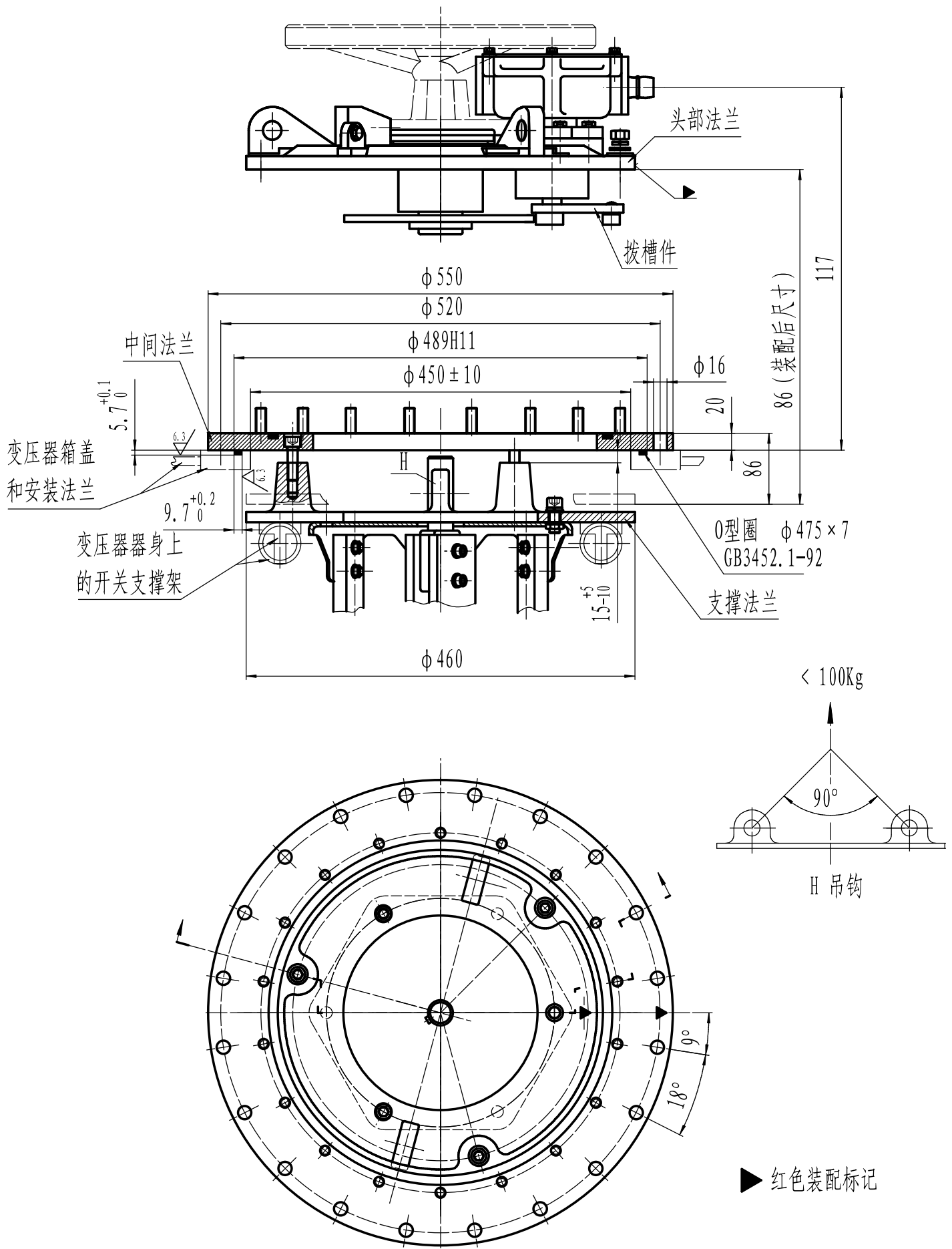


图28 ZWL 300A/600A 钟罩式无励磁分接开关的安装示意图及尺寸图(头部手动、侧面操动)

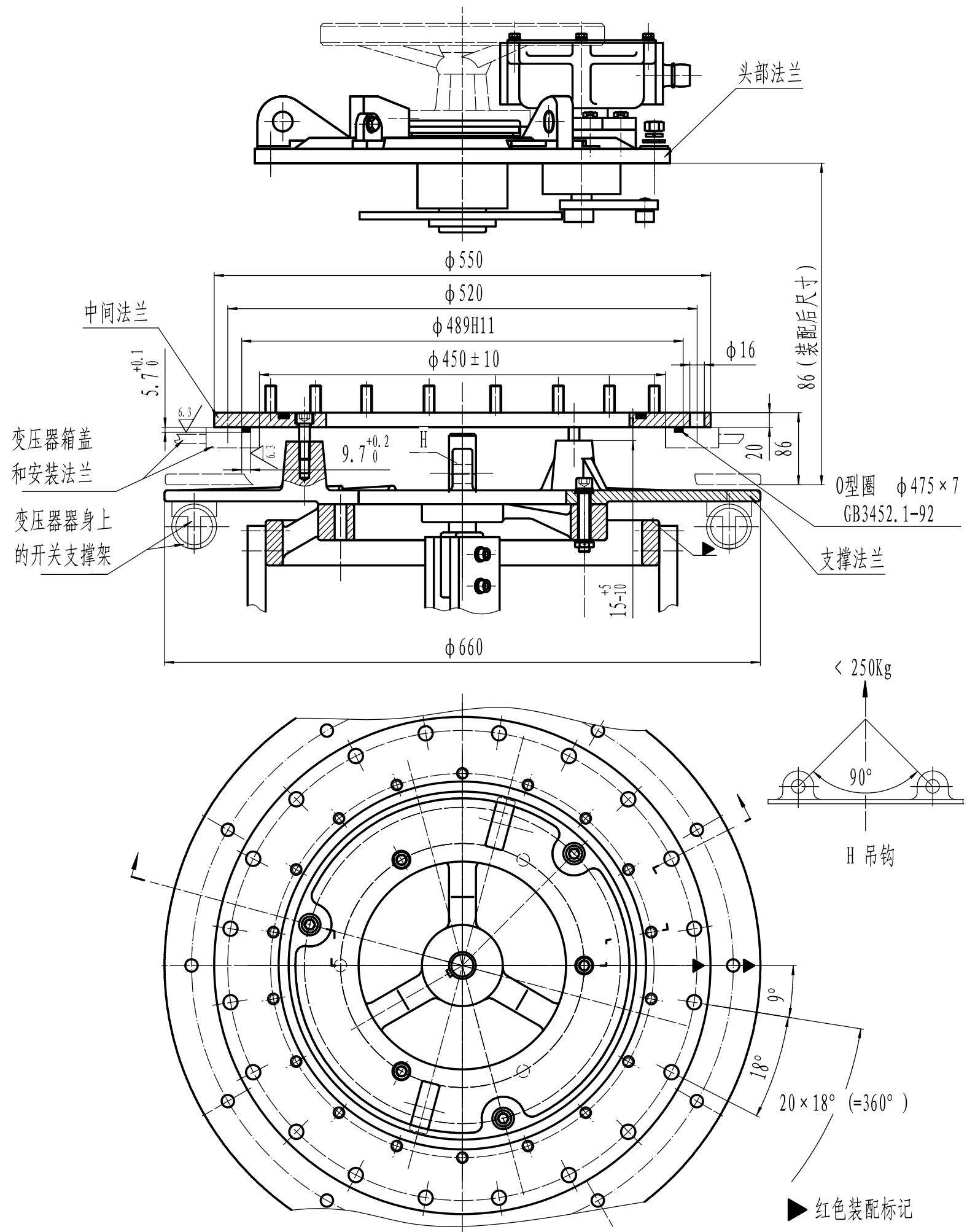
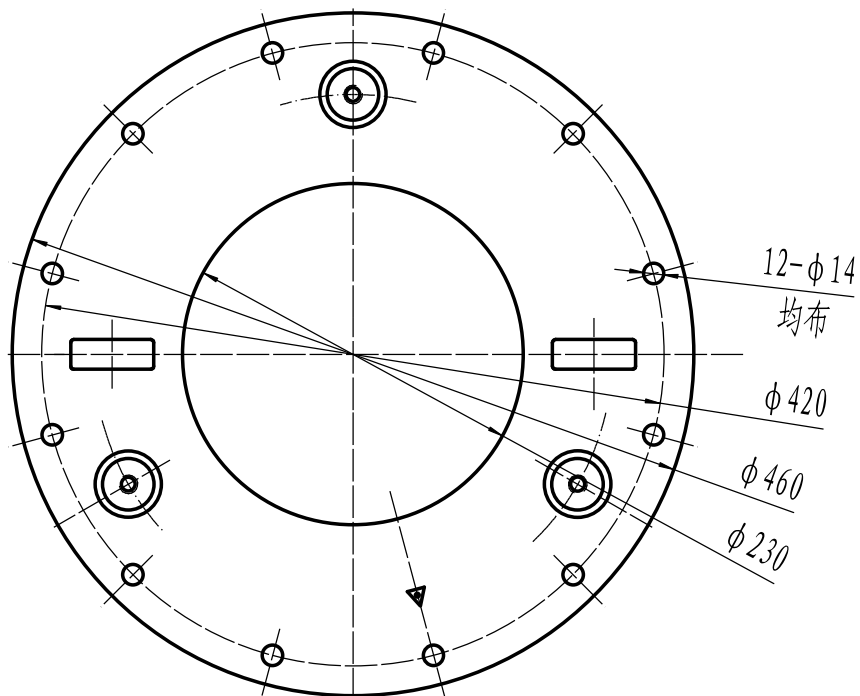
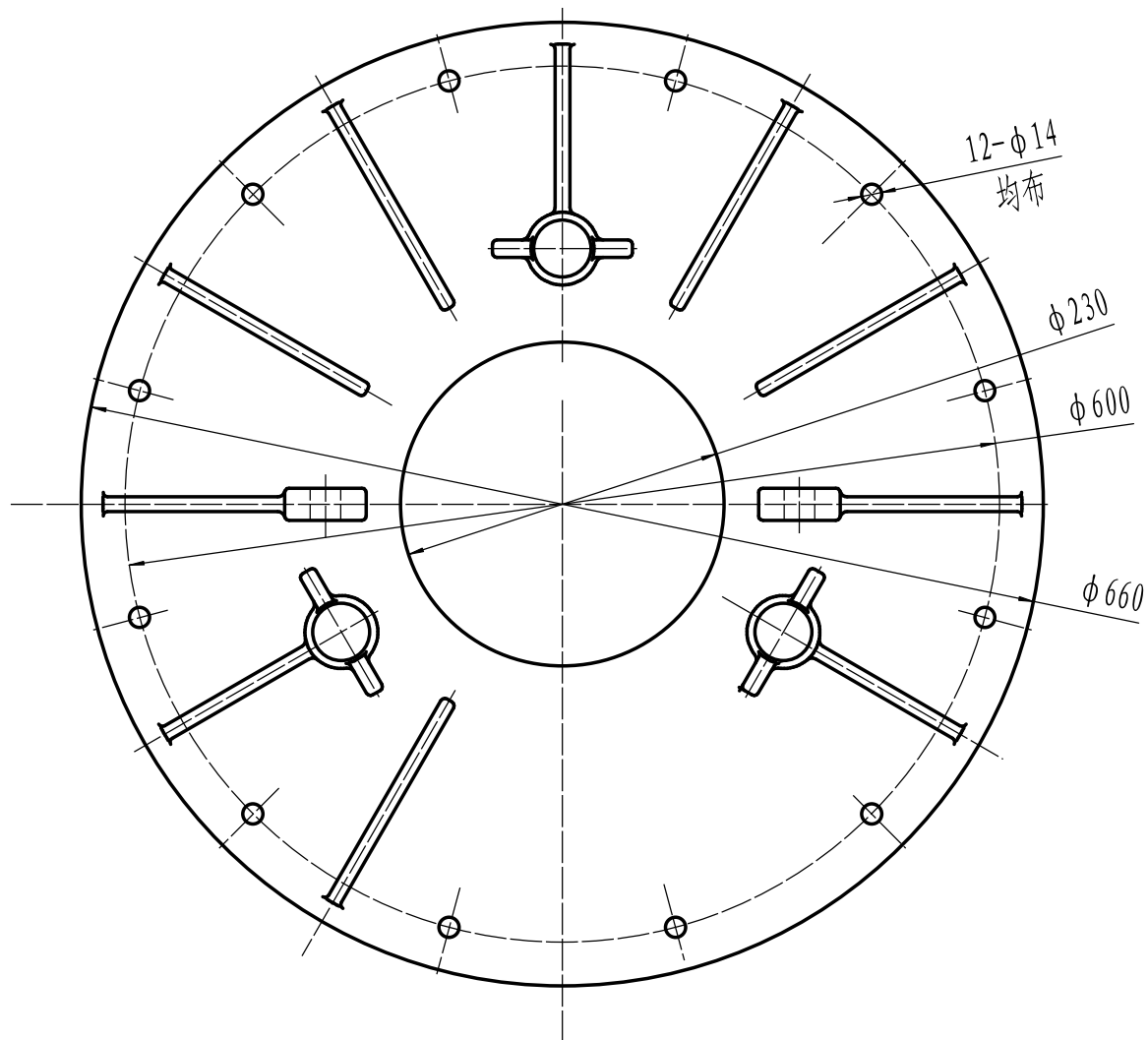


图29 ZWL 800A/1000A 钟罩式分接开关的安装示意图及尺寸图(头部手动、侧面操动)

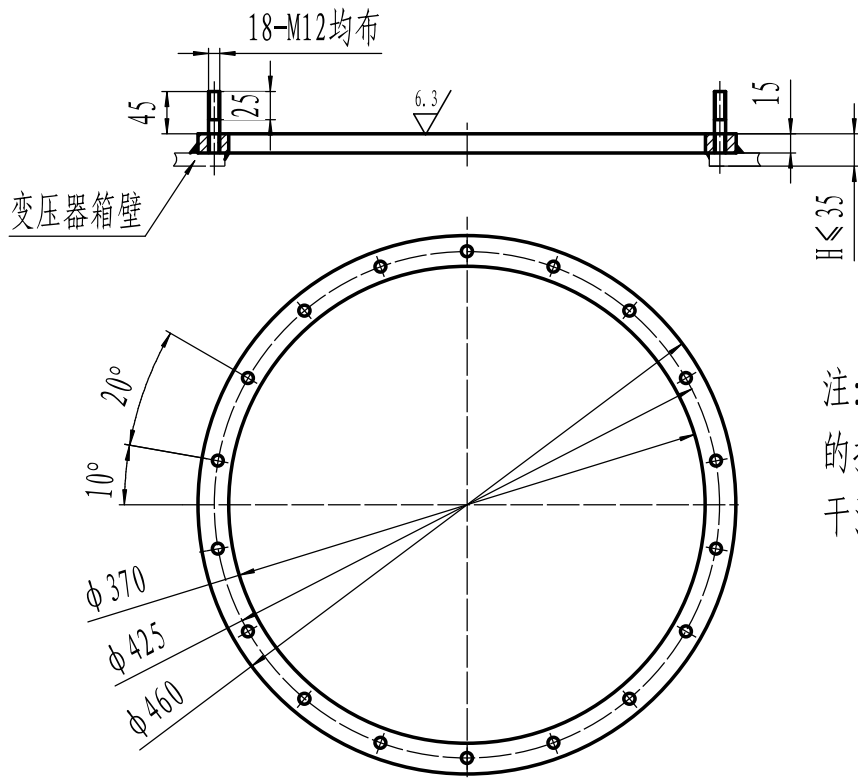


ZWL 300A/600A



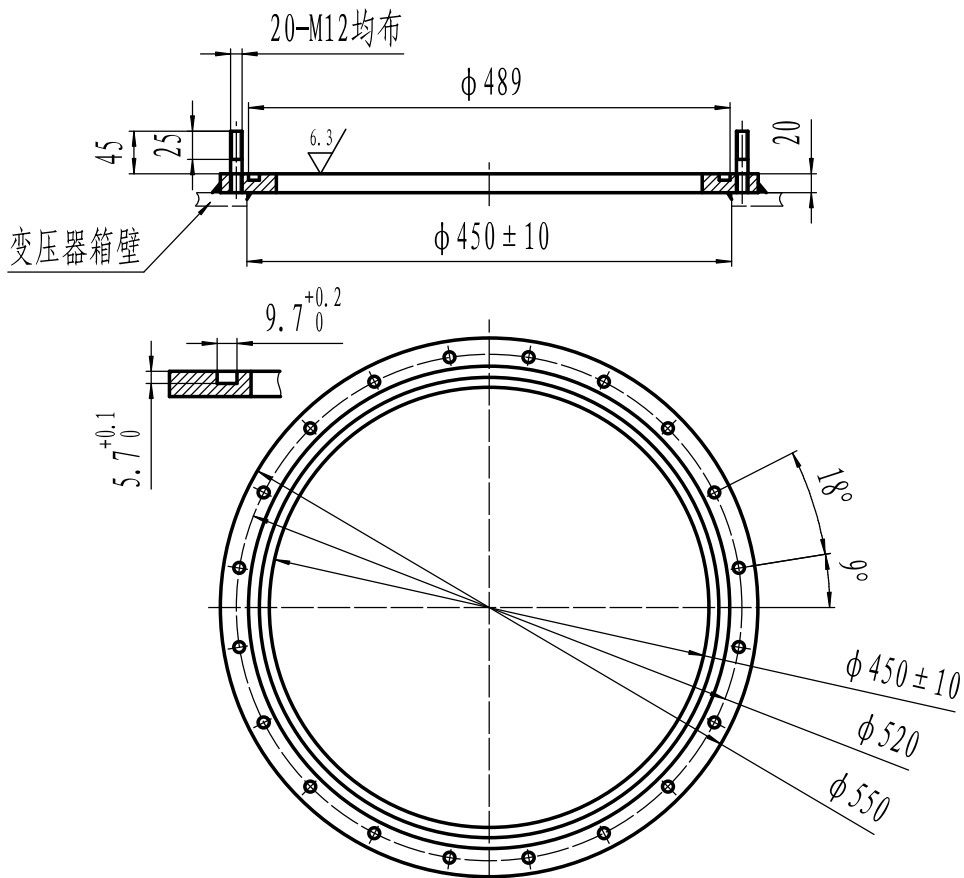
ZWL 800A/1000A

图30 ZWL钟罩式无励磁分接开关支撑法兰安装尺寸(头部手动、侧面操动)



注：若 $H > 35$ ，开关头盖上的拨槽件会与变压器箱壁干涉。

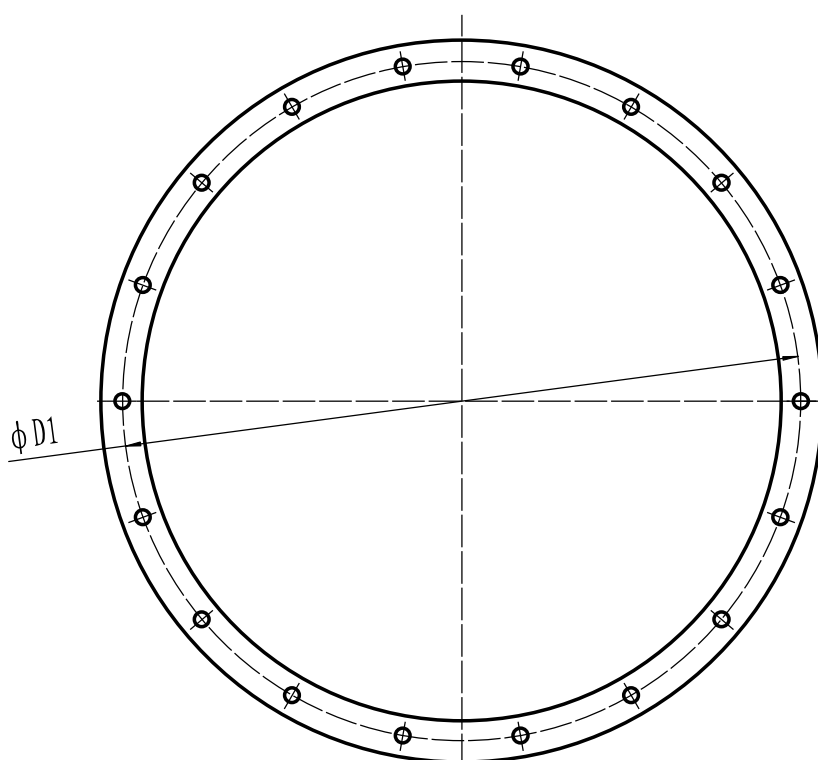
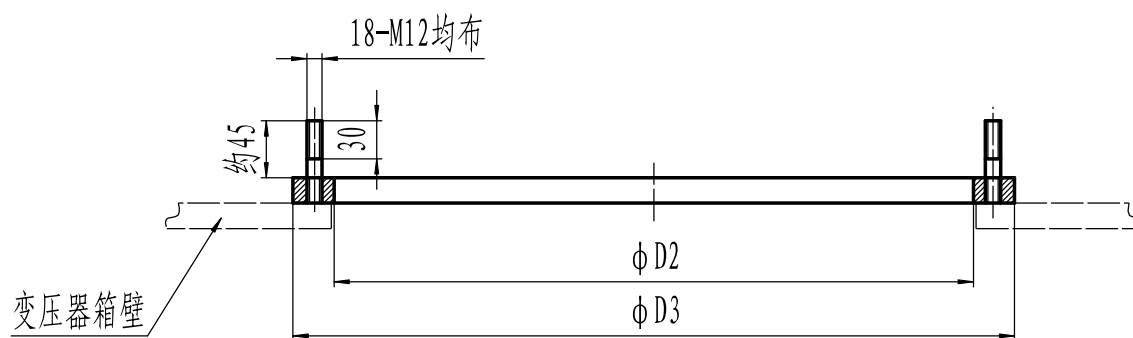
用于箱顶式变压器油箱安装法兰尺寸



用于钟罩式变压器油箱安装法兰尺寸

图31 ZWL无励磁分接开关安装法兰尺寸图（用户自备）（头部手动、侧面操动）

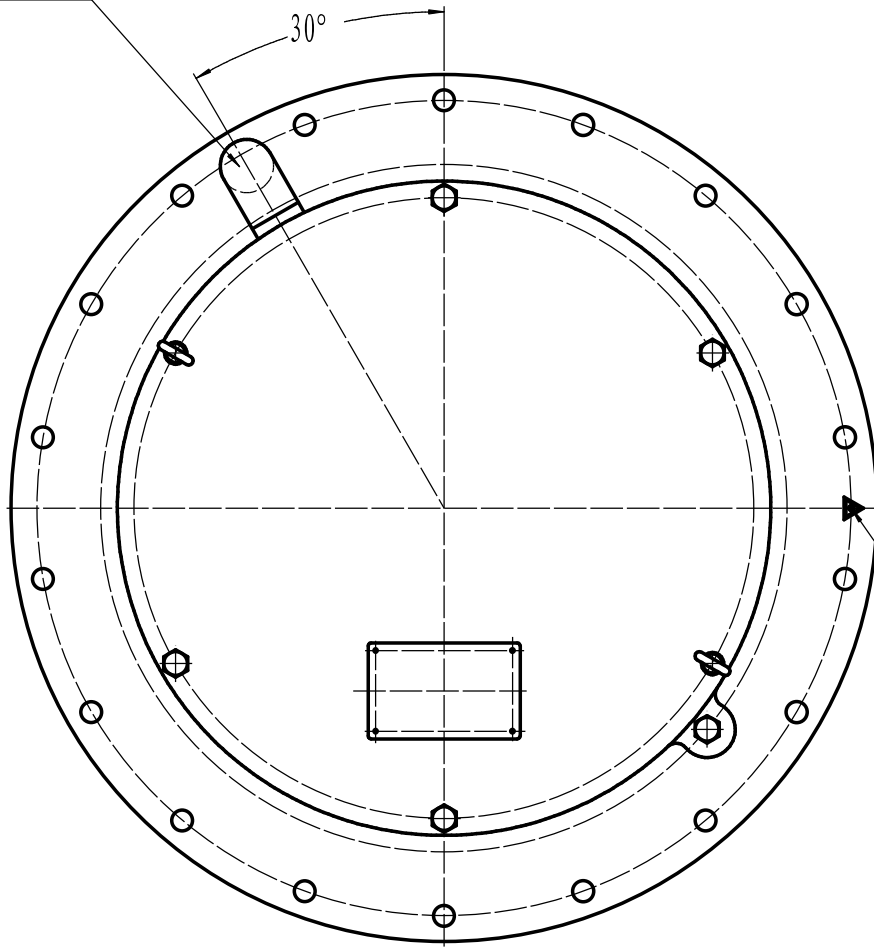
九、ZWL头部电动安装尺寸



触头圆周尺寸	φD1	φD2	φD3
E1 (φ382); E2 (φ458)	φ536	φ480	φ570
E3 (φ484)	φ536	φ505	φ570
E4 (φ576)	φ624	φ593	φ658

图32 ZWL无励磁分接开关变压器箱盖安装法兰尺寸（用户自备）（头部电动）

电缆出线位置



红色装配标记

图33 ZWL无励磁分接开关装配标记及电缆出线位置(头部电动)

十、ZWL无励磁分接开关侧面操动整体布置示意图

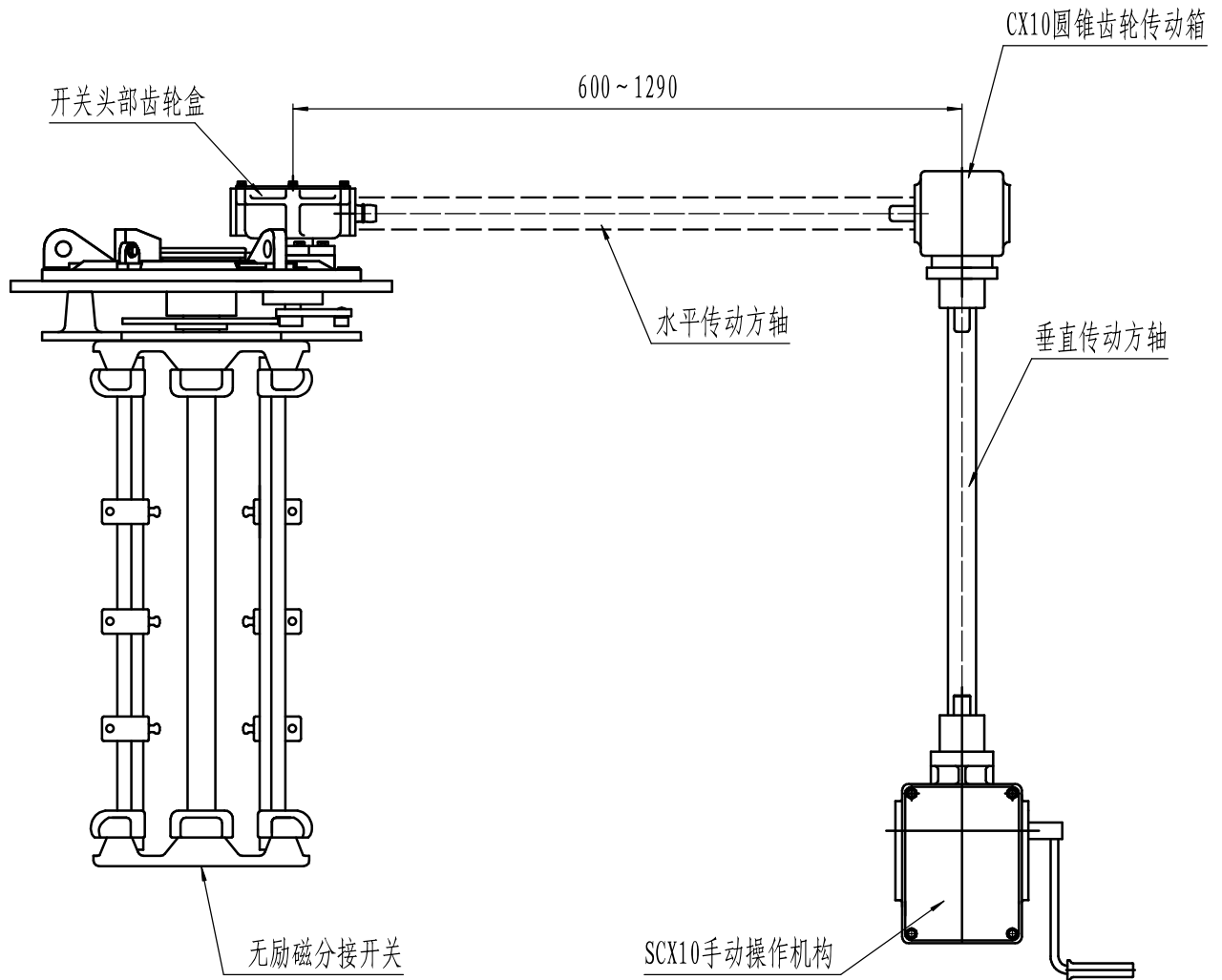


图34 ZWL无励磁分接开关整体布置示意图D1(侧面手动)

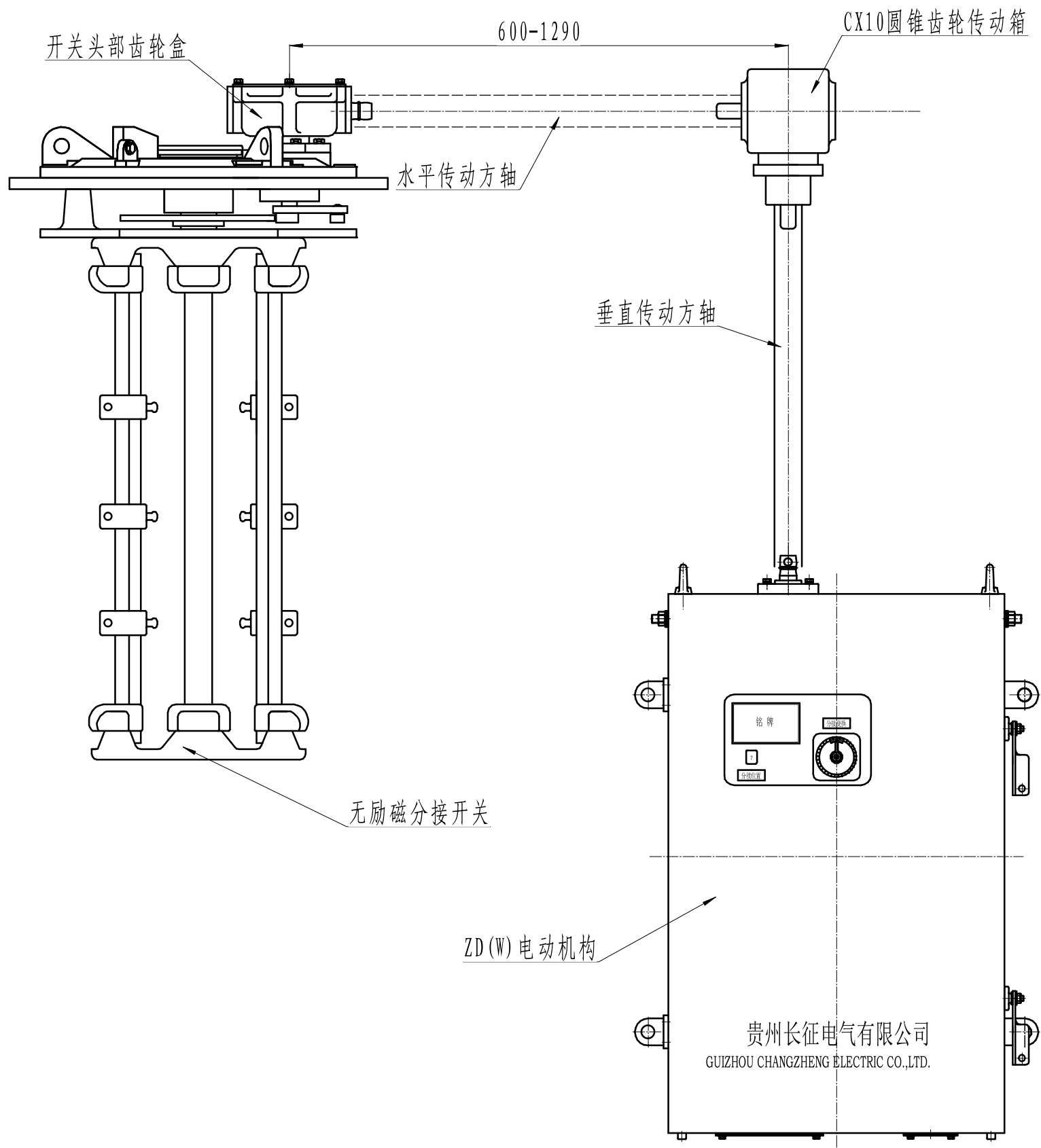


图35 ZWL无励磁分接开关整体布置示意图D2(侧面电动)

十一、 SCX10落地式手动机构外形尺寸

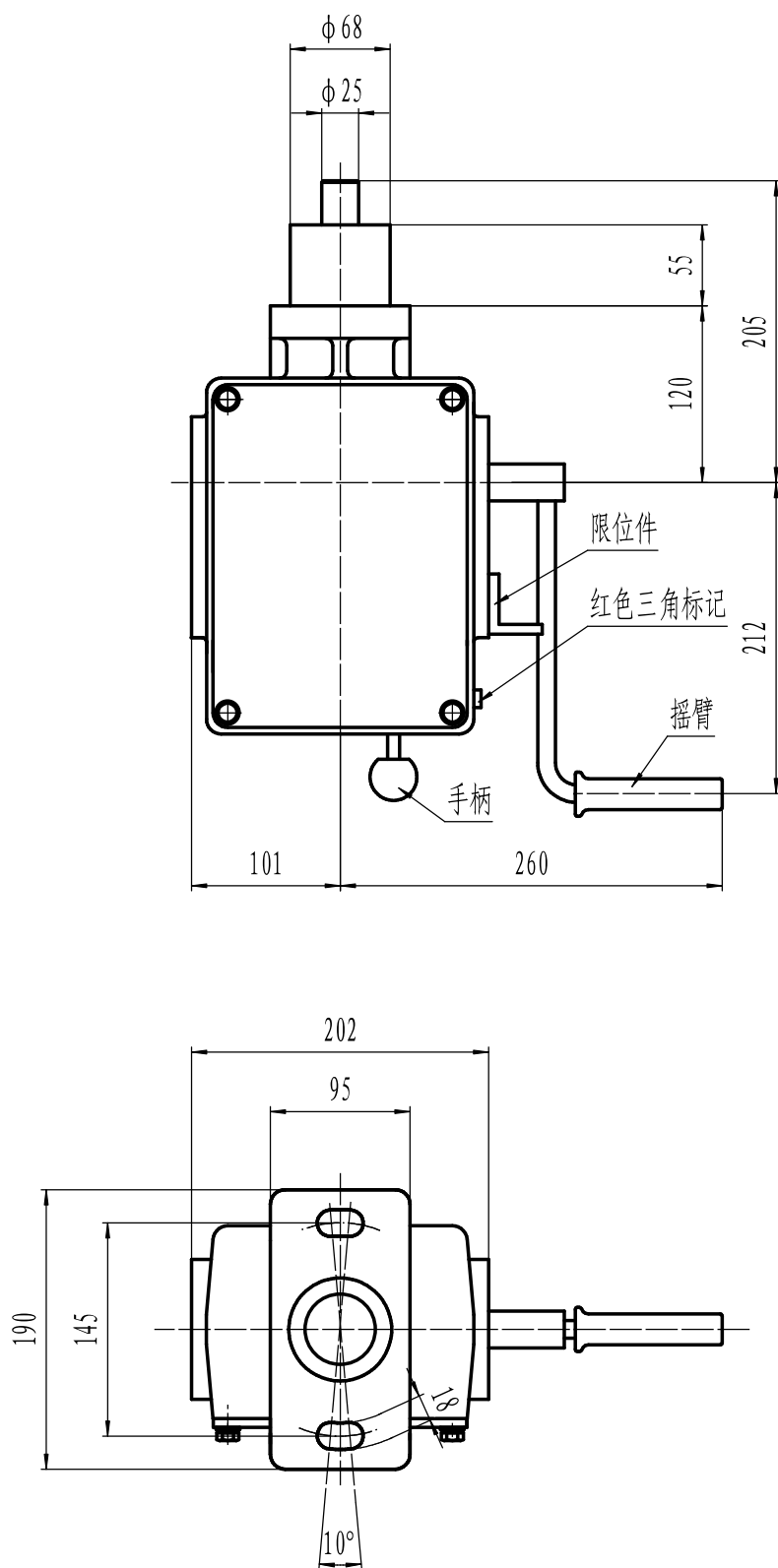


图36 SCX10落地式手动操作机构外形尺寸

十二、ZD(W)电动机外形及安装尺寸

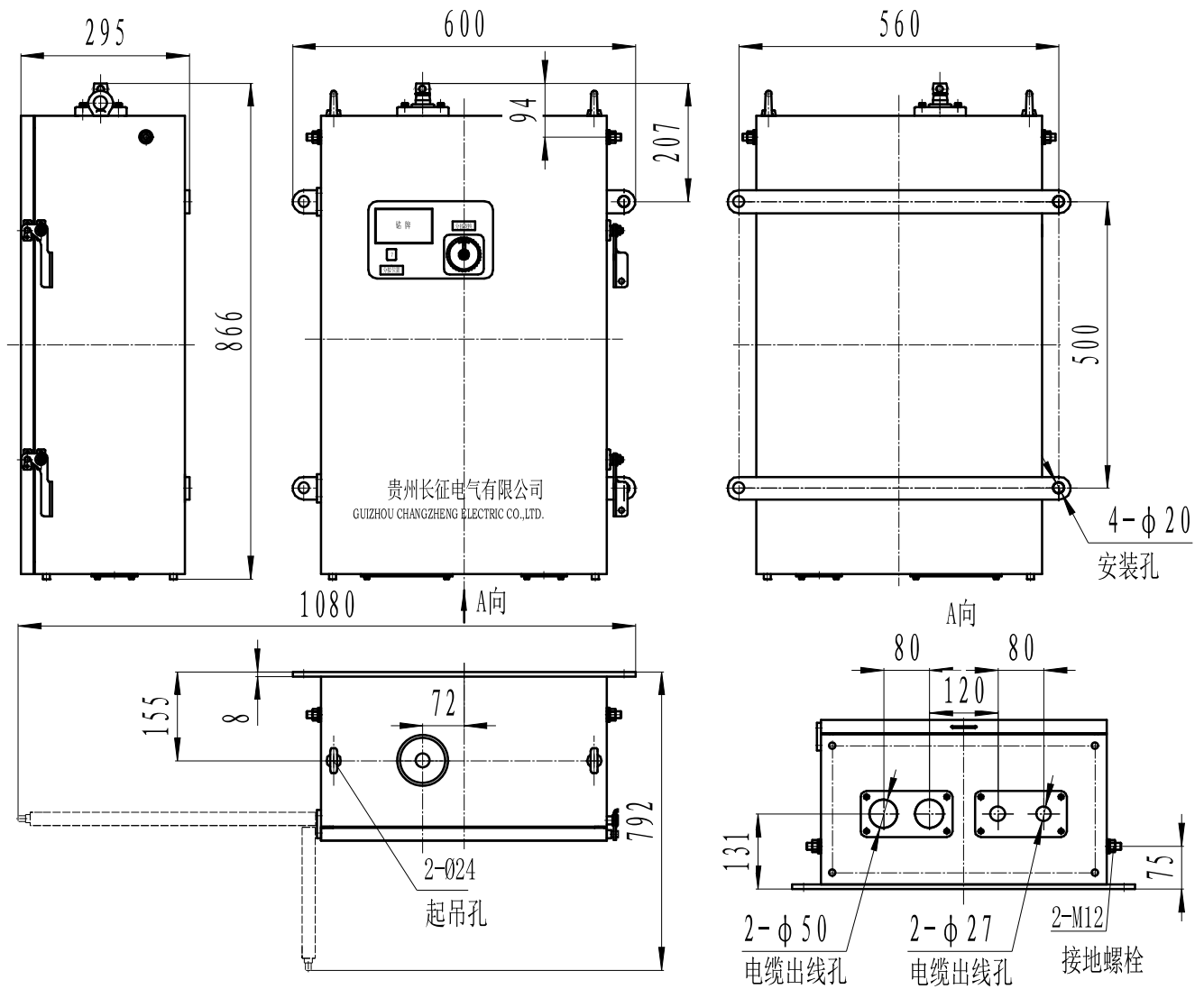


图37 ZD(W)电动机外形及安装尺寸

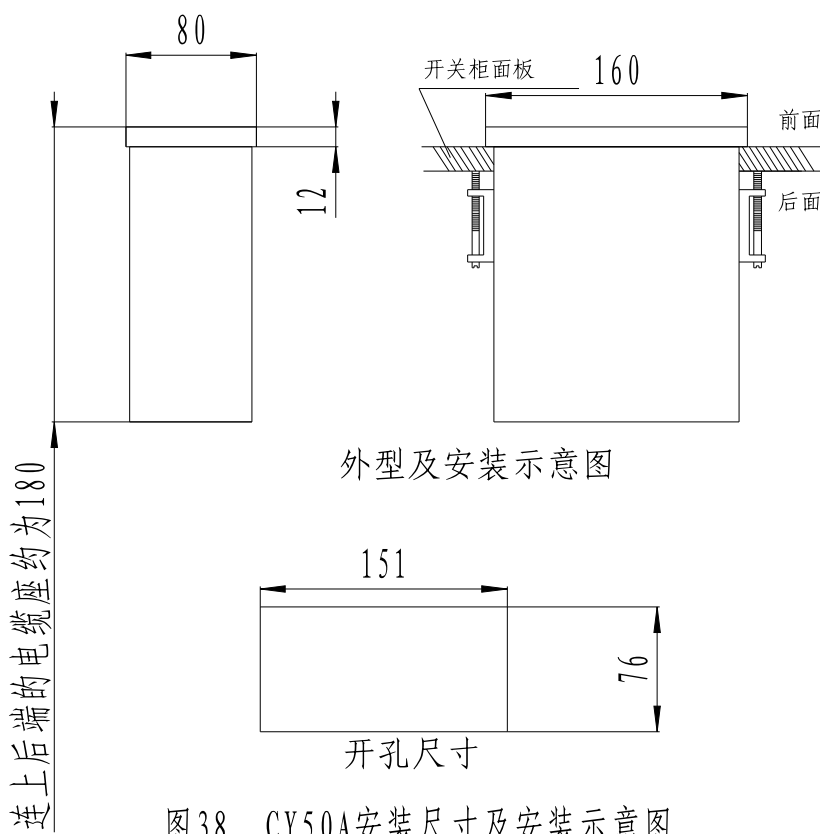


图38 CY50A安装尺寸及安装示意图

十三、CX10 圆锥齿轮传动箱

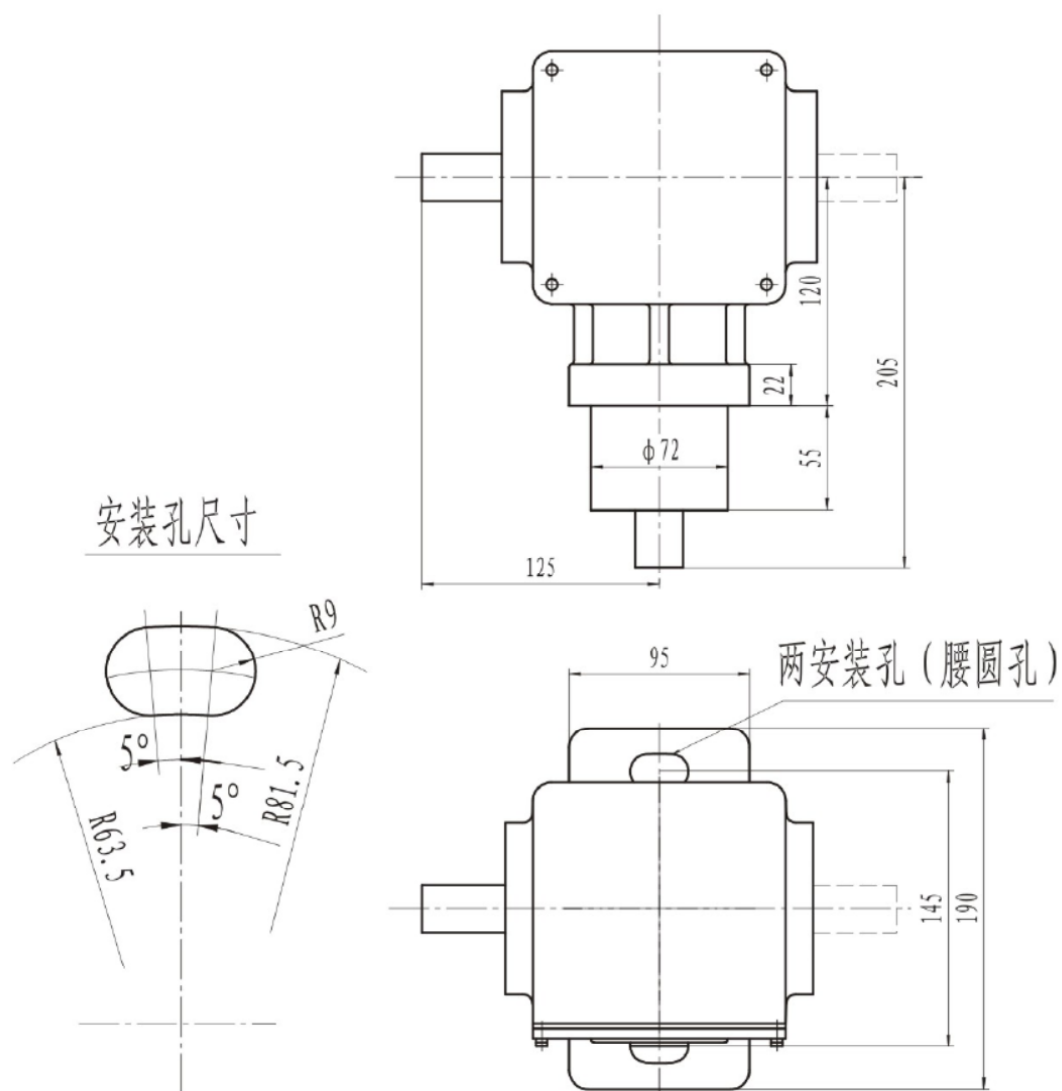


图 39 CX10 圆锥齿轮传动箱安装尺寸图